

# Toepassingsrichtlijnen

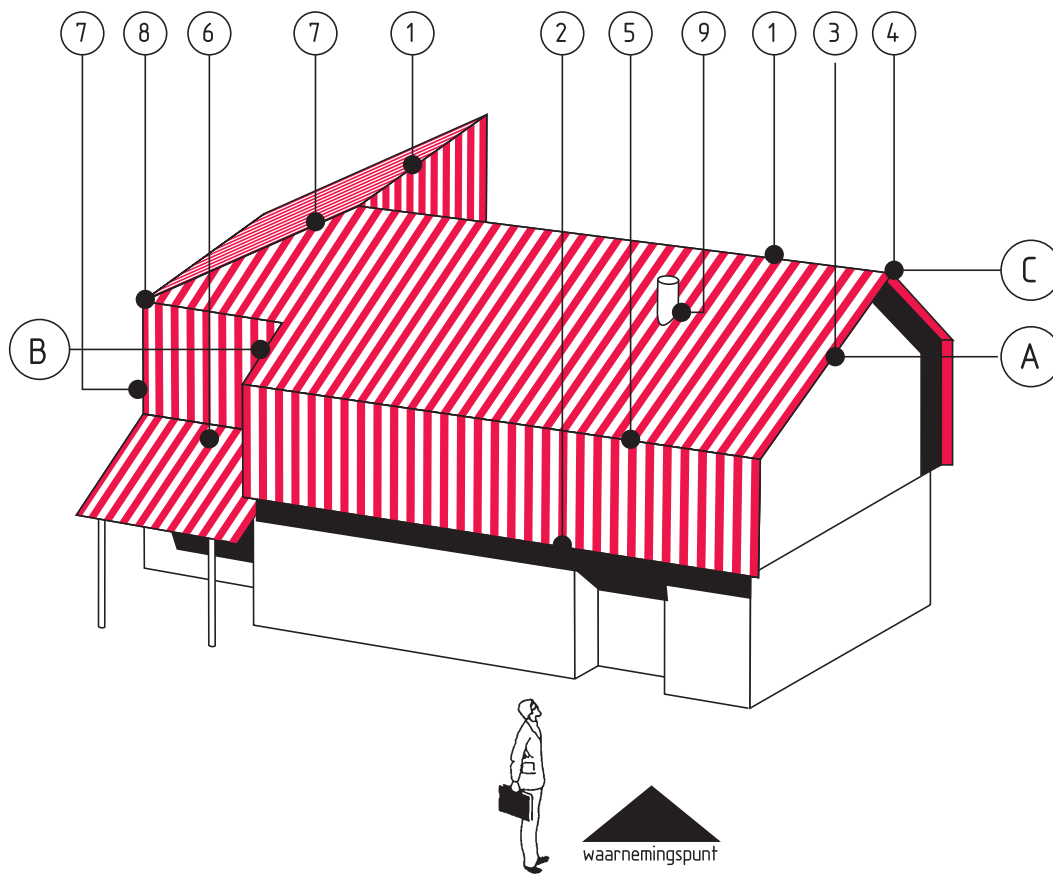
Ecolor en Ecolor Extra golfplaten  
Gallia en Gallia Extra golfplaten

Kijk voor de laatste versie op onze website [www.etsnit.nl/golfplaten](http://www.etsnit.nl/golfplaten) en klik op één van de foto's.



**Eternit** 

an **etex** company



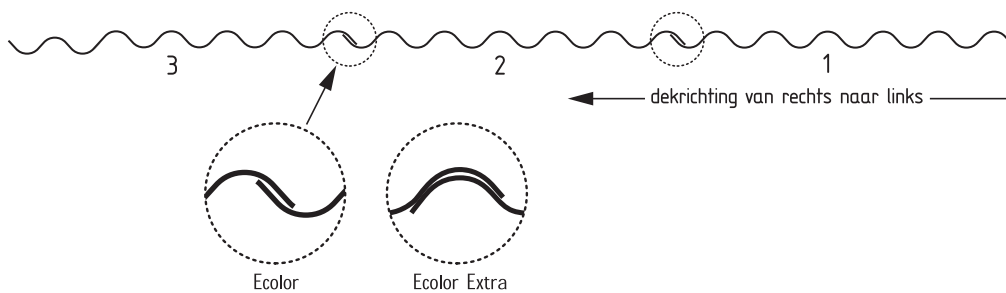
## BELANGRIJK!

Wat is rechts?  
Wat is links?

Alle foto's van hulpstukken in deze documentatie zijn vanuit de rechterzijde van het dakvlak getoond en geven tevens de uitvoering links of rechts aan.

A windveer rechts  
B windveer links  
C topgevelstuk

1 nokstukken  
2 onderstukken  
3 windveerstukken  
4 topgevelstukken  
5 knikstuk  
6 contra-knikstuk  
7 hoekkeperstuk  
8 hoekkeperonderstuk  
9 doorvoerstuk



Tussentijdse wijzigingen voorbehouden.  
Uitgave: februari 2016

Hiermee vervallen alle vorige uitgaven.

© 2016 Eternit B.V.

Kijk voor de laatste versie op onze website [www.eternit.nl/golfplaten](http://www.eternit.nl/golfplaten) en klik op één van de foto's.

Niets uit dit drukwerk mag worden verveelvoudigd en/of openbaar gemaakt door middel van druk, fotokopie, microfilm of op andere wijze zonder voorafgaande schriftelijke toestemming van de uitgever.

Uitgever:  
Eternit B.V.  
Haven 12 7471 LV Goor  
Postbus 17 7470 AA Goor  
Tel. 0547-28 88 88  
Fax 0547-28 87 77  
E-mail [info@eternit.nl](mailto:info@eternit.nl)  
[www.eternit.nl](http://www.eternit.nl)

# Inhoudsopgave

	hoofdstuk	nr.	pagina
	ALGEMEEN	1.	2
TECHNISCHE GEGEVENS ECOLOR EN ECOLOR EXTRA GOLFPLATEN		1.1	6
	GARANTIES	1.2	8
BOUWTECHNIEK / EISEN / VERWERKING		2.	9
	ALGEMEEN	2.1	9
	HOUTEN DRAAGCONSTRUCTIE	2.2	10
	STALEN DRAAGCONSTRUCTIE	2.3	12
	ONDERSTEUNINGSAFSTANDEN	2.4	14
ONDERSTEUNINGSAFSTANDEN / OVERLAPPINGEN HULPSTUKKEN		2.5	15
	BREEDTE-INDELING ECOLOR / ECOLOR EXTRA	2.6	16
	KLASSIEK DEKKEN	2.7	17
	RONDDEKKEN	2.8	18
	BEVESTIGING GOLFPLATEN	2.9	19
FLAUW HELLENDE DAKEN: KITSNOER / AFDICHTINGSBAND		2.10	20
	GEVELBEKLEDING / STEUNHAKEN	2.11	21
	MONTAGE VAN ZONNEPANELEN	2.12	24
VENTILATIE		3.	25
AANSLUITINGEN		4.	26
	NOKAANSLUITINGEN	4.1	26
	DAKVOETAANSLUITINGEN	4.2	31
	KNIKAANSLUITINGEN	4.3	33
	GEVELAANSLUITINGEN	4.4	34
	HOEKKEPERAANSLUITINGEN	4.5	38
	DOORVOER	4.6	39
LICHTDOORLATENDE PLATEN		5.	40
BEWERKINGSMETHODES		6.	41
RENOVATIE EN ONDERHOUD		7.	42
TRANSPORT EN OPSLAG		8.	43
BESTEKTEKSTEN		9.	44

## Ecolor en Ecolor Extra golfplaten

### Ecolor Golfplaten - Profiel 76

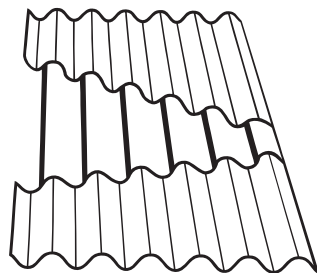
Ecolor vezelcement golfplaten zijn geprofileerde platen, leverbaar in diverse kleuren en afmetingen. Dit type golfplaat kent een breedte-overlapping van 1/4 golf en heeft een opgaande en neergaande golf aan de zijkanten. De dwarsdoorsnede wordt gevormd door nagenoeg sinusvormige golven. Deze producten zijn samengesteld uit Portlandcement, aangevuld met minerale toeslagstoffen en synthetische vezels. Om een constante kwaliteit te kunnen garanderen worden ze geproduceerd door middel van zeer geavanceerde procestechnologieën. Daarbij wordt het oppervlak voorzien van een hoogwaardig 2-laags coatingsysteem op basis van acrylaten.

### Ecolor Extra Golfplaten - Profiel 675

Voor daktoepassingen met een lage dakhelling of lange dakvlakken is er de Ecolor Extra. Dit type golfplaat kent een breedte-overlapping van 3/4 golf en heeft twee neergaande golven langs de zijkanten. Door de verbeterde zijsluiting wordt een dak gerealiseerd met een nog hogere mate van regen- en stuif-sneewdichtheid. De Ecolor Extra heeft een andere breedte en beschikt verder over exact dezelfde eigenschappen als de Ecolor.

### Gallia en Gallia Extra Golfplaten

Voor kleinschalige bouw van bijvoorbeeld woningen is een speciale versie van de Ecolor golfplaat ontwikkeld, te weten de Gallia met een lengte van 610 mm. Zowel de Gallia als de Gallia Extra plaat is geschikt voor nieuwbouw én voor renovatie.



Ecolor golfplaat met strips uit polypropyleen.

Standaard voorzien van verstevigungsstrips  
Standaard in het productieproces is de toevoeging van verstevigungsstrips. Ongeveer halverwege de dikte van de golfplaat zijn verstevigungsstrips toegevoegd van polypropyleen. De aanwezigheid van de verstevigungsstrips houdt niet in dat de golfplaten belopen mogen worden. De aanwezigheid is bedoeld als extra waarborg tegen doorvallen tijdens verwerking. Voor de veiligheid, zowel voor, tijdens, als na de montage van de golfplaten, dienen de eisen te worden opgevolgd, zoals gesteld in Arboinformatie AI-15 en Arbocatalogus "Veilig werken op hoogte".

## Normalisatie

### CE markering

De golfplaten en de hulpstukken voldoen aan de eisen zoals vermeld in de norm NEN-EN 494 – Geprofileerde platen en hulpstukken van vezelcement voor daken – Productspecificatie en beproevingsmethoden. Volgens deze eis zijn de ECOLOR en ECOLOR EXTRA golfplaten geklasseerd als C1X, wat de klassering is op basis van golfhoogte, breuklast en buigmoment.

In het kader van de Europese Verordening N° 305/2011 [CPR] is er een DOP [prestatieverklaring] opgesteld die terug te vinden is via [www.infodop.com](http://www.infodop.com) of op de website [www.etsnit.nl](http://www.etsnit.nl).

### Bouwbesluit

Op alle nieuwbouw- en renovatie bouwwerken het Bouwbesluit van kracht. In dit Bouwbesluit worden bouw- en woontechnische samenstellings- en prestatie-eisen gesteld aan veiligheid, gezondheid, bruikbaarheid en energiezuinigheid. Deze eisen zijn zodanig opgesteld dat zij ondubbelzinnig controleerbaar zijn. Ten aanzien van de dakbedekking zijn vooral de regendichtheid, de verankering van de dakbedekking aan de ondergrond en de wering tegen schadelijk en hinderlijk gedierte van belang. Deze onderwerpen worden in deze toepassingsrichtlijnen nader behandeld.



### Besluit Bodemkwaliteit

De producten van Eternit beschikken over een Besluit Bodemkwaliteit verklaring op basis van BRL 1103 en BRL 5071. Deze verklaring vormt een objectief en overtuigend bewijs voor de kwaliteit en de voortdurende inspanning om schadelijke milieueffecten te beperken. De toekenning van het attest geeft afnemers de zekerheid dat de producten voldoen aan de samenstellings- en prestatie-eisen, zoals vastgelegd in het Besluit Bodemkwaliteit, Bouwbesluit en Europese Kwaliteitsnormen. Het NL BSB productcertificaat toegekend aan Eternit B.V. is terug te vinden op de website [www.etermit.nl](http://www.etermit.nl).

### Betrouwbare kwaliteit

Kiezen voor Ecolor en Ecolor Extra is dus kiezen voor gegarandeerde kwaliteit. Zo zijn deze golfplaten stormvast, roestvrij, weerbestendig, waterdicht, dampdoorlatend, maatvast en onderhoudsarm. Eenmaal aangebracht, hebt u er eigenlijk geen omkijken meer naar. En bij onverhoopte mankementen zorgt de goede garantieregeling voor extra zekerheid.

### Tal van toepassingen

De toepassingsmogelijkheden van Ecolor en Ecolor Extra zijn vrijwel onbegrensd. De golfplaten vinden vooral hun weg naar gebouwen ten behoeve van de agrarische en industriële sector.

### Uitgebreid kleurengamma

Het standaard Ecolor gamma omvat maar liefst zes kleuren: zwart, donkergrijs, wolkengrijs, baksteenrood, roodbruin en koraalrood. Maar ook andere kleuren zijn op aanvraag mogelijk.

### Uitgebreid scala hulpstukken

Voor de afwerking van Ecolor en Ecolor Extra daken kan gekozen worden uit een uitgebreid scala aan hulpstukken. Deze hulpstukken zijn alle op de klassieke wijze met de hand gevormd. Het is derhalve mogelijk dat zich kleine oneffenheden en/of maatafwijkingen voordoen.

### Gemakkelijk verwerkbaar

In tal van lengtes leverbaar zijn Ecolor en Ecolor Extra golfplaten gemakkelijk en snel te verwerken met alle gereedschap dat geschikt is voor het bewerken van steenachtige materialen. Er is een ruime keus uit vezelcement hulpstukken, zoals nokstukken, onderstukken en windveren.

### Klassiek- en ronddekken

Na zeer intensief onderzoek door Eternit, in onder andere de eigen windtunnel, is gebleken dat golfplaten onafhankelijk van de windrichting gedekt kunnen worden. Dit heet ronddekken. Deze dekkingsmethode, die steeds rechts onder aan het dakvlak begint, is eenvoudiger in de uitvoering, vereist minder verschillende hulpstukken en kent toch de gebruikelijke regendichtheid.

Naast deze dekmethode blijft de klassieke dekmethode bij de Ecolor golfplaten ook toepasbaar.

### Standaard uniforme hoekafschuining

Ecolor golfplaten zijn leverbaar met voor het ronddekken standaard uniforme hoekafschuining voor dekken met een overlap van 150 - 200 mm.

Dit beperkt niet alleen het afval op de bouwplaats, ook het leggen gaat sneller en eenvoudiger en het foutief verzagen van de hoeken behoort definitief tot het verleden.

## Standaard hulpstukken

Nokstukken	Windveerstukken	Topgevelstukken	Goot- & muuraansluitingen	Andere hulpstukken
K-nokstuk	S-windveerstuk	SK-topgevelstuk	B-onderstuk	D-doorvoerstuk
K-ventilatie nokstuk	Geknikt S-windveerstuk	SL-topgevelstuk	C-onderstuk	Knikstuk
G-nokstuk	M-windveerstuk	SG-topgevelstuk	SC-onderstuk	Contra- knikstuk
G-ventilatie nokstuk	Geknikt M-windveerstuk	SZ-topgevelstuk		Bovenstuk
L-nokstuk		MK-topgevelstuk		Hoekkeperstuk
Z-nokstuk		MG-topgevelstuk		Hoekkeperonderstuk
O-nokstuk		ML-topgevelstuk		
V-nokstuk				
P-nokstuk				
Oversteeknok				

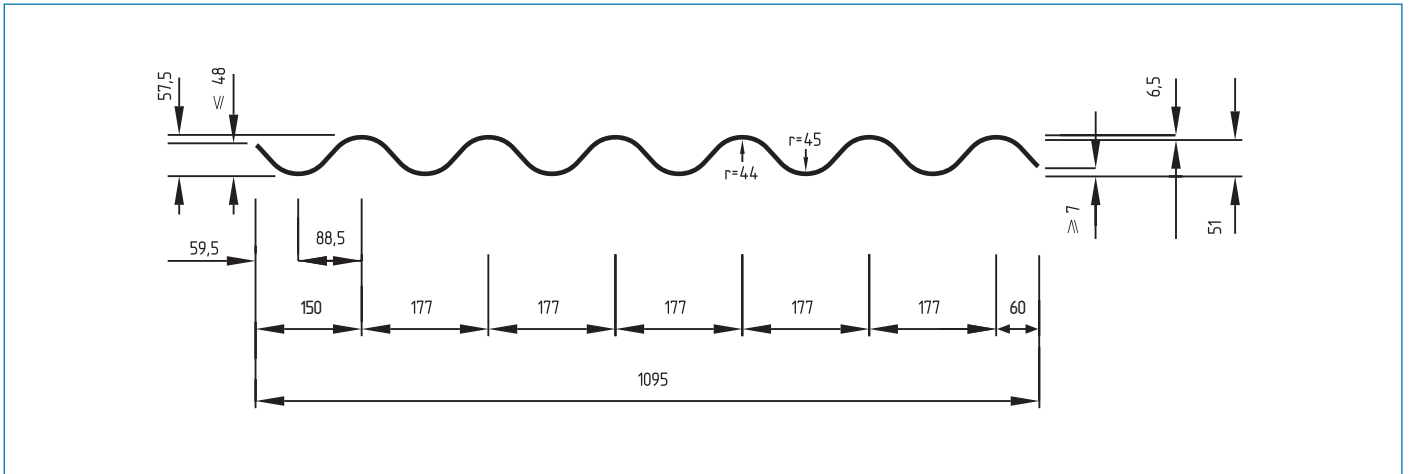
## Hulpstukken specifiek voor Ecolor Extra

Nokstukken	Windveerstukken	Topgevelstukken	Goot- & muuraansluitingen	Andere hulpstukken
G-nokstuk			B-onderstuk	
G-ventilatie nokstuk			C-onderstuk	

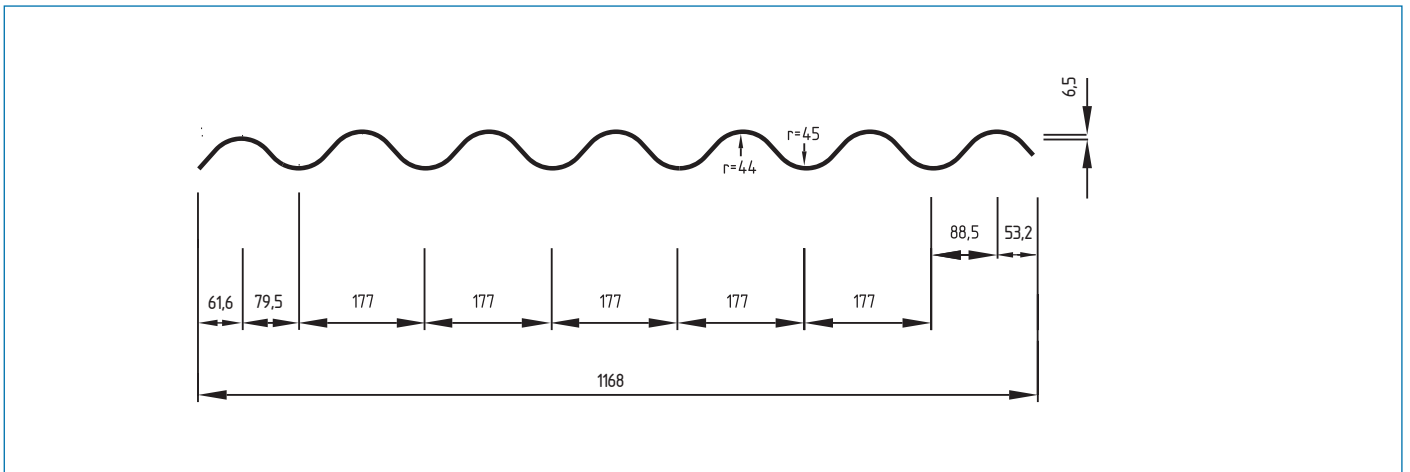
## Technische ondersteuning

Als Nederlandse fabrikant kunnen wij een breed assortiment bouwproducten voor het dak uit voorraad leveren via een uitgebreid dealernetwerk. Bovendien kunt u altijd bouwen op onze adequate organisatie en service. Onze vakmensen op kantoor ondersteunen u met heldere, praktische adviezen. Onze account managers reiken u graag de helpende hand door u alle informatie te geven over de eigenschappen en mogelijkheden van Ecolor en Ecolor Extra golfplaten.

## 1.1 Technische gegevens Ecolor en Ecolor Extra golfplaten



Ecolor



Ecolor Extra



## Afmetingen en gewichten

Type golfplaat	Ecolor	Ecolor Extra	Gallia	Gallia Extra
Golfbreedte [mm]	177			
Golfhoogte [mm]	51			
Breedte [mm]	1095	1168	1095	1168
Werkende breedte [mm]	1047	1050	1047	1050
Lengte [mm]	1220, 1525, 1600 1830, 2135, 2440, 2750, 3050		610	
Werkende lengte	afhankelijk van lengte-overlapping			
Dikte [mm]	6,5			
Gewicht [N/m <sup>2</sup> ]	ca. 140			
Gewicht per m <sup>2</sup> dak [N]	afhankelijk van plaatlengte en overlapping			

## Maattoleranties

Platen				Hulpstukken		
Lengte mm	Breedte mm	Dikte mm	Haaksheid mm / m	Lengte mm	Breedte mm	Dikte mm
+10 -10	+10 -5	+0,6 -0,6	≤6	+10 -10	+10 -10	+1 -1

## Fysische eigenschappen

Benaming	Symbol	Grootte	Eenheid
Volumieke massa [overeenkomstig BRL-1103 art.3.5.1]	$\rho$	≥1400	kg/m <sup>3</sup>
Lineaire uitzettingscoëfficiënt t.g.v. temperatuur [-20 tot 80°C]	$\alpha$	0,015	mm/mK
Waterabsorptie [% van het drooggewicht]		ca. 25	%
Warmtegeleidingscoëfficiënt	$\lambda$	0,4	W/mK
Hittebestendigheid [geleidelijk en gelijkmatig]		120	°C
R-waarde	R	0,01625	
Brandklasse [conform NEN-13501-1]		A2-s1,d0	
Waterdampdiffusie-weerstandsgetal		150	
Broof		T1	

## Mechanische eigenschappen

Minimale breukbelasting per meter-breedte [Overeenkomstig NEN EN 494]:	4250 N/m
Breukmoment minimaal [overeenkomstig NEN EN 494]:	55 N/m
Gegevens over materiaalfactor en doorponsweerstand kunnen in overleg met Eternit worden verkregen.	

## Overige eigenschappen

Ecolor en Ecolor Extra golfplaten voldoen aan de geldende eisen als vermeld in de NEN EN 494 zoals: vorstbestendigheid, waterdichtheid, veiligheid en weerstand tegen micro organismen en alle andere omschreven criteria. Volgens Bouwbesluit.

## 1.2 Garanties

Eternit B.V. garandeert dat de golfplaten merk Ecolor en Ecolor Extra, bij normale atmosferische en gebruiksomstandigheden gedurende een tijdvak van 10 jaar zullen voldoen aan de thans voor vezelcement golfplaten geldende kwaliteitseisen, zoals vermeld in NEN-EN 494. Schade die veroorzaakt wordt door invloeden van buitenaf, zoals stoten, krassen en dergelijke, of door foutief gebruik of door het belopen van de golfplaten zonder veiligheidsmaatregelen, wordt niet door deze waarborg gedekt. Indien zou blijken dat de Ecolor of Ecolor Extra golfplaten en hulpstukken niet aan bovenvermelde eisen zouden voldoen, zullen door Eternit B.V. kosteloos nieuwe Ecolor of Ecolor Extra golfplaten en hulpstukken franco werk geleverd worden onder voorwaarde dat:

- a) de Ecolor golfplaten verwerkt zijn overeenkomstig de in deze brochure beschreven toepassingsrichtlijnen en bovendien gewerkt is overeenkomstig "de regels der kunst" als omschreven in de Nationale Beoordelingsrichtlijn [BRL 1513] en de hierin omschreven ontwerp- en uitvoeringsrichtlijnen voor dakbedekkingsconstructies met geprofileerde vezelcementplaten en hulpstukken.
- b) de gebreken na zichtbaarheid onmiddellijk gemeld worden en vervolgens ons binnen 8 dagen na vaststelling schriftelijk worden bevestigd,
- c) Eternit B.V. de gelegenheid wordt geboden de schade -ter plaatse te onderzoeken, nadat de klager het koopbewijs heeft overlegd.

Daarnaast strekt de garantie zich, voor een periode van 5 jaar vanaf productiedatum, ook uit op de door Eternit B.V. aangebrachte oppervlaktebehandeling. De garantie strekt zich niet uit op de normale aantasting als gevolg van de UV-straling of aantasting als gevolg van een inwerking van een chemische of andere agressieve stof. Evenmin wordt salpeteruitslag en dergelijke beschouwd als fouten of gebreken van op cement gebaseerde producten. Glansverschillen tussen golfplaten onderling als ook tussen golfplaten en hulpstukken zijn bij gecoate producten onvermijdelijk en kunnen niet als klacht worden beschouwd.

Aan de garantie kunnen geen andere rechten worden ontleend dan diegene hiervoor omschreven. Elk geschil, dat in verband met de toepassing van deze garantie tussen partijen mocht ontstaan, wordt beslecht door arbitrage, overeenkomstig het reglement van de Raad van Arbitrage voor de Bouwbedrijven in Nederland te Utrecht.

Op alle onder deze voorwaarden gesloten overeenkomsten is het Nederlandse recht van toepassing. Voor het overige zijn op al onze leveringen onze algemene leveringsvoorwaarden toepasselijk, gedeponeerd bij de Kamer van Koophandel te Enschede onder nummer 06075946.

## 2.1 Algemeen

Traditioneel worden golfplaten meestal op houten onderconstructies bevestigd, maar ook stalen gordingen zijn perfect geschikt om een golfplattendak op te monteren. Beide punten worden verder toegelicht in deze toepassingsrichtlijnen onder 2.2 en 2.3.

De onderliggende, ondersteunende constructie opgebouwd uit houten of stalen gordingen en/of dakelementen dient voldoende vlak, recht en haaks te zijn en dient te voldoen aan de eisen als gesteld in de NEN 1991-1-1 “belastingen en vervormingen”. Indien men voor een dakopbouwstelsel kiest waarbij de golfplaten rechtstreeks op een isolatieplaat gemonteerd worden, dient men er rekening mee te houden dat deze platen van een voldoende zware persing zijn en men ook aangepaste golfplatenbevestigingsmoeren moet gebruiken. Onderlinge hoogteverschillen tussen stuik- en langsnaden alsook tussen de dragende regels onderling mogen niet groter zijn dan 10 mm. Doorbuigingen groter dan  $1/500$  van de overspanning [ca.  $2 \text{ mm/m}^2$ ] moeten ontoelaatbaar worden geacht. Regels ter bevestiging van Gallia en Gallia Extra golfplaten met een lengte van 610 mm dienen in één lijn te liggen. Hoogteverschillen ten gevolge van doorbuiging, het niet haaks zijn of onzorgvuldige montage van de dragende regels kunnen het aanzicht van het aangebrachte dak uit Ecolor of Ecolor Extra golfplaten schaden. Eventueel te plaatsen geïsoleerde dakelementen of prefab dakconstructies dienen te voldoen aan de BRL 0101 “Houtachtige dakconstructies”.

De bevestiging van tengels en houten opleggregels dient te voldoen aan de gestelde eisen van de NEN 1991-1-1, NEN 6707 en NPR 6708. Windverbanden dienen te worden ingelaten. Indien geen sprake is van een onderdak kunnen er additionele eisen gesteld worden aan de stijfheid van gordingen. Aan Ecolor en Ecolor Extra golfplaten kan geen schijfwerking ontleend worden. Het is dus van belang de gordingen in dergelijke gevallen op dubbele buiging te berekenen of andere passende maatregelen te nemen. Bijvoorbeeld het toepassen van klossen of trekstangen. Tevens verdient het aanbeveling de bovenste 2 gordingen te koppelen.

## 2.2 Houten draagconstructie

### Minimale afmetingen

De minimale breedte van houten gordingen bedraagt voor de bevestiging van golfplaten 50 mm. Indien er sprake is van horizontaal aangebrachte latten op dakelementen dan dienen deze latten een afmeting te hebben van 50 mm hoog en 63 mm breed.

Deze afmeting volstaat voor de bevestiging met zelfborende bevestigers.

Voor de bevestiging van Gallia en Gallia Extra golfplaten met een lengte van 610 mm op dakelementen volstaat een houtafmeting van 38 x 50 mm alwaar zij met Glockenschroeven gemonteerd worden.

### Houtkwaliteit

De houtkwaliteit van houten dakonderdelen dient minimaal Klasse C overeenkomstig NEN 6760 en NEN 5466 (KVH 2010) te zijn.

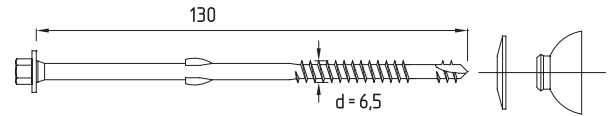
Tengels vervullen een aantal functies. De meest belangrijke zijn o.a. het zorg dragen voor voldoende ventilatie en het afvoeren van stof, vuil en eventueel voorkomend lekwater dat op het onderliggende dakbeschoot terecht kan komen. Om deze functies te realiseren, dient de vrije tengelhoogte, gemeten vanaf bovenkant dakbeschoot en/of isolatie, minimaal 10 mm te bedragen.

### Bevestigers

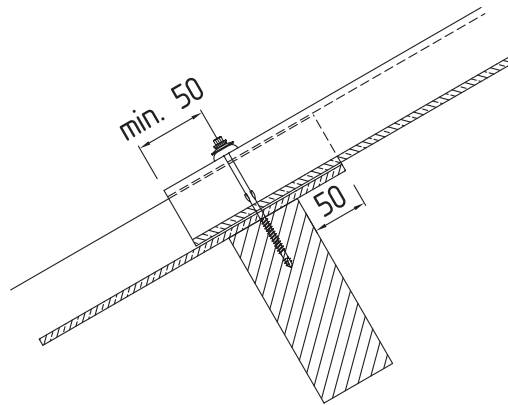
Voor de bevestiging van de Ecolor en Ecolor Extra golfplaten wordt door Eternit een speciale serie zelfborende bevestigingsmaterialen geadviseerd.

Deze bouten worden door de handel geleverd in drie verschillende typen (en in diverse uitvoeringen):

- a) Voor houten onderconstructie, in verzinkte uitvoering, voorzien van een waslaag, bijvoorbeeld 6,5 x 130 mm.
- b) Voor houten onderconstructie, in RVS uitvoering A2 kwaliteit, bijvoorbeeld 6,5 x 130 mm.
- c) Voor lichte houten onderconstructies, als bergingen en voor toepassing in een muurplaat, in RVS uitvoering A2 kwaliteit, bijvoorbeeld 6,5 x 110 mm.



Bovenstaande bevestigers dienen te zijn voorzien van een EPDM afdichting en een RVS-ring [A2 kwaliteit].



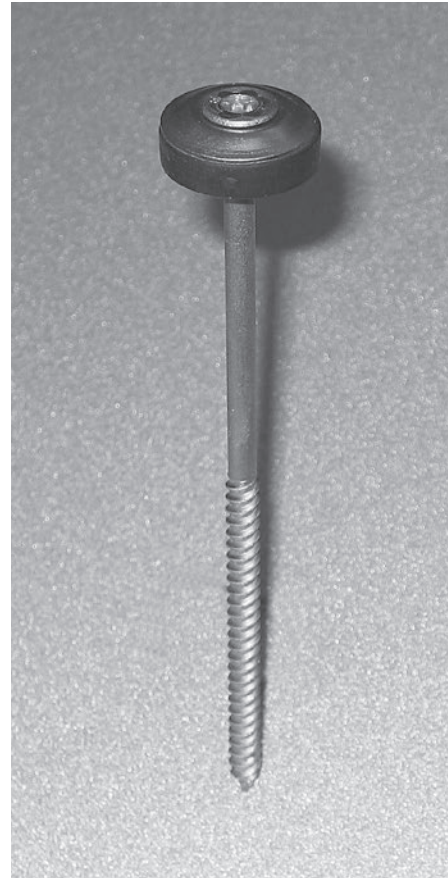
Ecolor en Ecolor Extra golfplaten dienen bij de plaatsing tenminste 50 mm voorbij de bovenzijde van de gording te steken.

Indien aan de dakvoet zijde (maar ook op andere plaatsen) de golfplaten een vrij overstek krijgen dan dient deze maat maximaal 1/4 van de gordingafstand te bedragen.

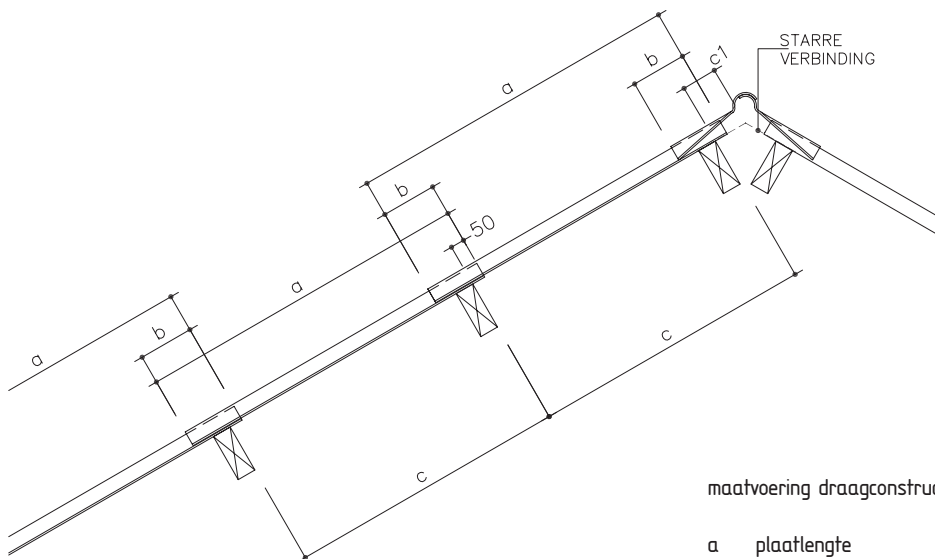
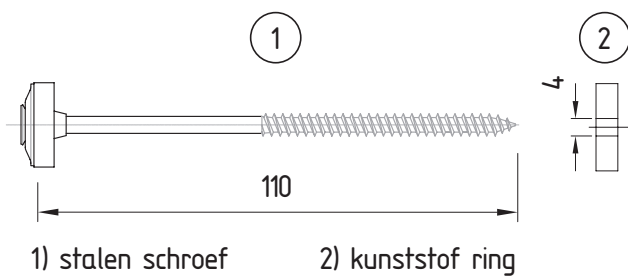
## Glockenschroef

De Glockenschroef is een stalen schroef, speciaal bestemd voor de bevestiging van Gallia en Gallia Extra golfplaten met een lengte van 610 mm. Voor een goede afdichting is de Glockenschroef voorzien van een kunststof volgring. De schroef is leverbaar in donkergrijs. Andere kleuren op aanvraag.

Voor de Glockenschroef worden gaten van 7 mm in de platen voorgeboord. De schroeven "los-vast" aan te draaien.



Glockenschroef



maatvoering draagconstructie en platen

- a plaatlengte
- b horizontale overlap
- c ondersteuningsafstand
- c1 afstand bovenste ondersteuning tot noklijn

## 2.3 Stalen draagconstructie

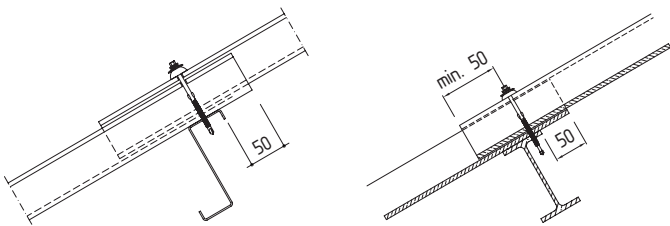
### Minimale afmetingen

De minimale breedte van stalen gordingen bedraagt voor de bevestiging van golfplaten 40 mm.

### Staalkwaliteit

De stalen dakonderdelen dienen vervaardigd te zijn uit verzinkt staal [Z275] volgens EN-10147, met een minimum vloeigrens van 390 N/mm<sup>2</sup> in overeenstemming met de standaard staalkwaliteit S390 GD.

Bij voorkeur zijn de stalen gordingen voorzien van montagegaten en noodzakelijke accessoires volgens berekening van de leverancier. Bij toepassing in agressieve binnenmilieus kan een hoogwaardiger verduurzaming noodzakelijk zijn.

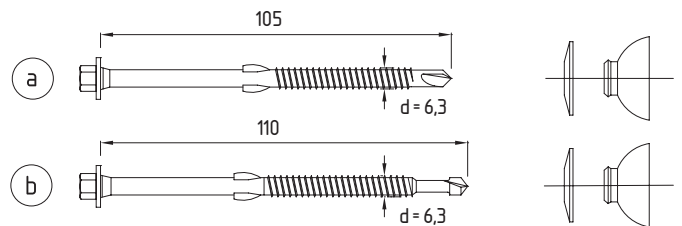


Indien aan de dakvoet zijde (maar ook op andere plaatsen) de golfplaten een vrije overstek krijgen dan dient deze maat maximaal 1/4 van de gordingafstand te bedragen. Hier kan een oversteeknok toegepast worden voor meer vrije overstek.

### Bevestigers

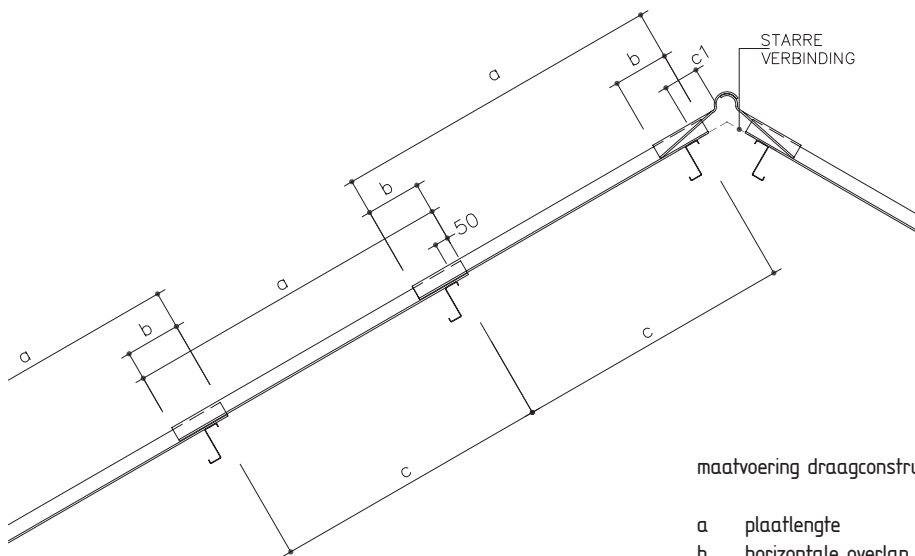
Voor de bevestiging van de Ecolor en Ecolor Extra golfplaten wordt door Eternit een speciale serie zelfborende bevestigingsmaterialen geadviseerd. Deze bouten worden door de handel geleverd in verschillende typen (en in diverse uitvoeringen):

- Voor stalen onderconstructies met een materiaal dikte van maximaal 3 mm, in verzinkte uitvoering met extra Duro coatbescherming, bijvoorbeeld 6,3 x 105 mm.
- Voor stalen onderconstructies met een materiaal dikte van maximaal 12 mm, in verzinkte uitvoering met extra Duro coatbescherming, bijvoorbeeld 6,3 x 110 mm.



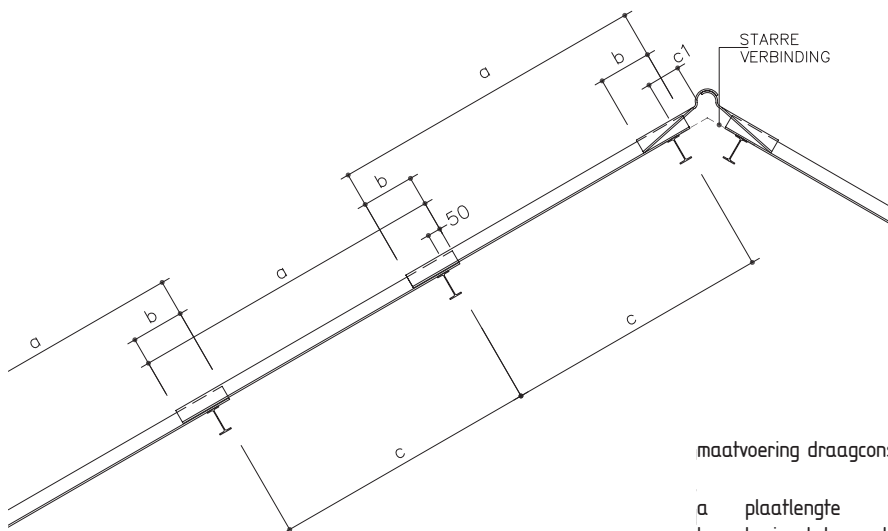
Bovenstaande bevestigers dienen te zijn voorzien van een EPDM afdichting en een RVS-ring [A2 kwaliteit].

Ecolor en Ecolor Extra golfplaten dienen bij de plaatsing tenminste 50 mm voorbij de bovenzijde van de gording te steken.



maatvoering draagconstructie en platen

- a plaatlengte
- b horizontale overlap
- c ondersteuningsafstand
- c1 afstand bovenste ondersteuning tot noklijn



maatvoering draagconstructie en platen

- a plaatlengte
- b horizontale overlap
- c ondersteuningsafstand
- c1 afstand bovenste ondersteuning tot noklijn

## 2.4 Ondersteuningsafstanden

### Ondersteuningsafstanden

De hieronder vermelde ondersteuningsafstanden zijn in de praktijk voorkomende h.o.h. afstanden, gebaseerd op plaatlengte en overlap van de golfplaten, welke getoetst zijn aan de eisen, zoals gesteld in voorgenoemde normen NEN 1990-A1. Voor de berekening van de ondersteuningsafstand is een materiaalfactor van 1,3 gehanteerd bij een veiligheidsklasse 1.

De ondersteuningsafstanden gelden voor gebouwen:

- in veiligheidsklassen 1, 2 en 3
- met een gebouwhoogte tot 10 meter boven maaiveld
- open gebouwen
- in onbebouwde gebieden
- in windgebied 2 in Nederland
- zadeldak
- 50 jaar levensduur

Voor de gebouwen die niet overeenstemmen met de voorgenoemde bepalingen, kunnen de ondersteuningsafstanden in overleg met Eternit worden bepaald.

### Ecolor en Ecolor Extra golfplaten

Maximale ondersteuningsafstanden

Dakhelling in graden	Horizontale overlap in mm	Kitsnoer of afdichtingsband ja/nee	Plaatlengte in mm in graden								
			610	1220	1525	1600	1830	2135	2440	2750	3050
< 14,9°	200	ja	410	1020	1325	1400	1630	-	1120	1275	1425
< 20°	200	nee	410	1020	1325	1400	1630	968	1120	1275	1425
< 30°	200	nee	410	1020	1325	1400	815	968	1120	1275	-
< 35°	200	nee	410	1020	1325	1400	815	968	1120	1275	-
< 40°	200	nee	410	1020	1325	1400	815	968	1120	1275	-
< 45°	200	nee	410	1020	1325	1400	815	968	1120	-	-

- Bij dakhellingen < 15° en/of lange dakvlakken dient bij de zijdelingse overlap een extra voorziening te worden aangebracht, hier de Ecolor Extra golfplaat toepassen.
- Bij dakhelling >45° kunnen de maximale ondersteuningsafstanden worden opgevraagd bij Eternit.

Dakbedekking met golfplaten vallen onder de norm "schubvormige dakbedekking". Wanneer deze golfplaten verlegd worden met een overlap volgens bovenstaande tabel, gelden deze in algemene zin als WATERKEREND.

Wanneer strengere eisen aan de waterkerendheid van een dak gesteld worden moeten er extra maatregelen genomen worden. Hierbij moet de onderconstructie zodanig uitgevoerd worden dat eventueel door de dakbedekking doorgedrongen water en/of stuifsnieuw door een waterkerende laag wordt opgevangen en gecontroleerd wordt afgevoerd.

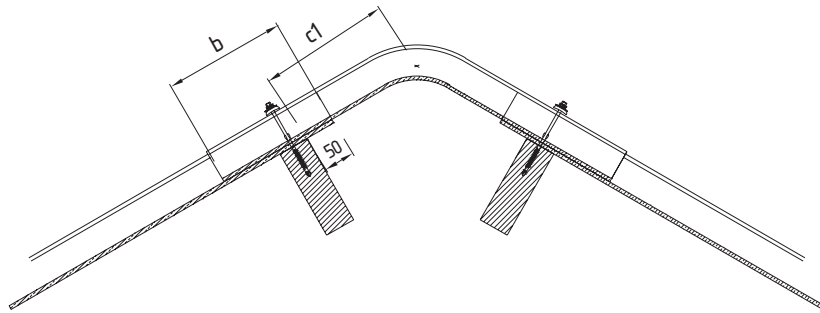
Een dakconstructie (uitwendige scheidingsconstructie) voorzien van golfplaten geldt als WATERDICHT indien e.e.a. wordt uitgevoerd conform de geldende Ontwerp- en Uitvoeringsrichtlijnen overeenkomstig NEN 2778-2014.



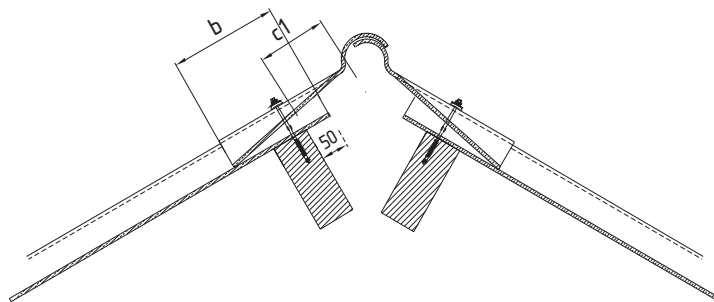
## 2.5 Ondersteuningsafstanden/overlappingsen hulpstukken

Maximale afstand c1, bovenste ondersteuning tot noklijn [in mm]												
Dakhelling in graden°	5°	10°	15°	15°	20°	20°	25°	25°	30°	35°	40°	45°
Horizontale overlap b [mm]	250	250	150	250	150	200	150	200	200	200	200	150
Maat c1 [mm]	K-nokstuk		215	115	190	140	185	135	130	120	110	155
	G-nokstuk		108	114	225	125	235	185	200			295
	P-nokstuk		165	156		150		192	186	280		

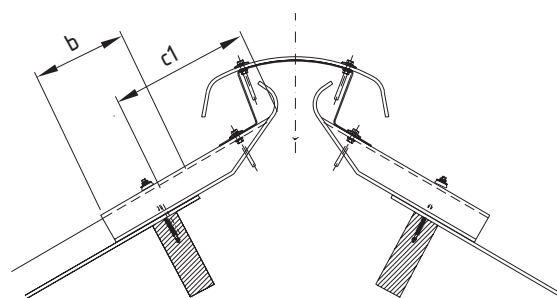
Bij O- en V-nokstuk afstand [c1] zo klein mogelijk houden [tekeningen op pagina 27 en 28]



G-nokstuk

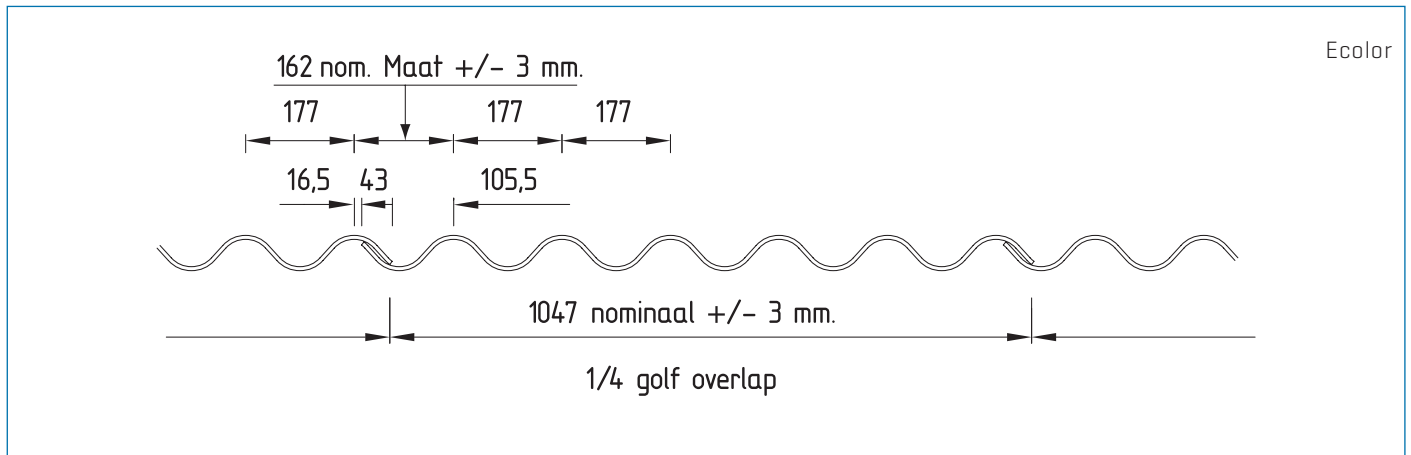


K-nokstuk



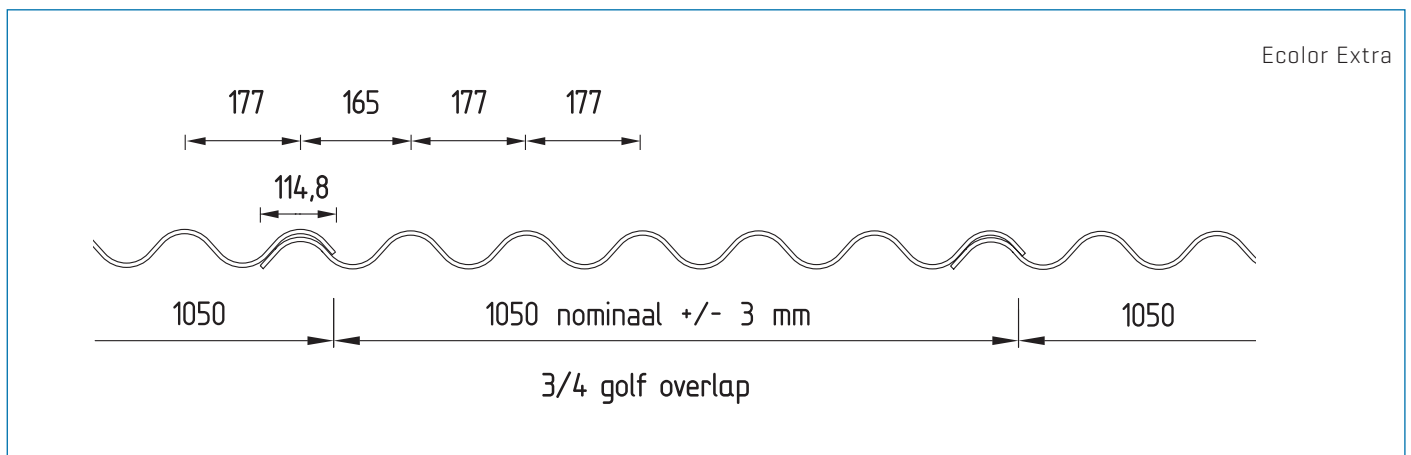
P-nokstuk

## 2.6 Breedte-indeling Ecolor/Ecolor Extra

**Zijdelingse overlap**

Met de Ecolor golfplaat bedraagt de zijdelingse overlap 1/4 golf. De werkende breedte van de Ecolor

golfplaat bedraagt in dit geval 1047 nominaal  $\pm 3$  mm. De dekkingsmethode met 1/4 golf overlap is toepasbaar voor een dakhelling van 15-90°.



Met de Ecolor Extra golfplaat bedraagt de zijdelingse overlap 3/4 golf. De werkende breedte van de Ecolor Extra golfplaat bedraagt dan 1050 mm. Deze dekkingsmethode met 3/4 golf overlapping geeft extra toepassingsmogelijkheden. Vooral de flauw hellende daken en daken met een lange lengte [ $> 10$  m] kunnen bij deze 3/4 golf overlap gedekt worden. Het toepassingsgebied strekt van 5 - 75°.

eerst de maten op de draagconstructie uit te zetten. Hiertoe begint men met het uitzetten van een hele plaatbreedte, gevolgd door de werkende plaatbreedtes. Indien de breedte van het dakvlak niet overeenkomt met een veelvoud van de werkende plaatbreedte, dan dienen er pasplaten te worden toegepast. Deze pasplaten dienen een breedte te hebben van minimaal 3 golfbreedtes.

Aan de dakzijkanten dienen de platen zodanig over te steken dat het laatste golfdal volledig op de gording rust. Voor men met de montage begint, dient men

Pasplaten worden op een volle plaatbreedte uit de dakzijkant geplaatst (dus niet direct langs de gevel). Indien nodig worden meerdere pasplaten toegepast.

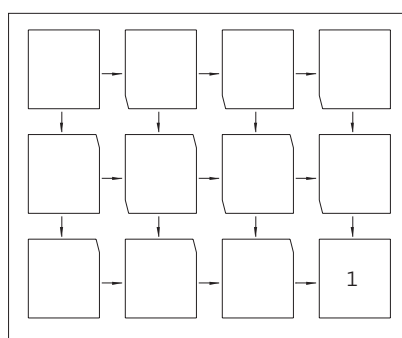
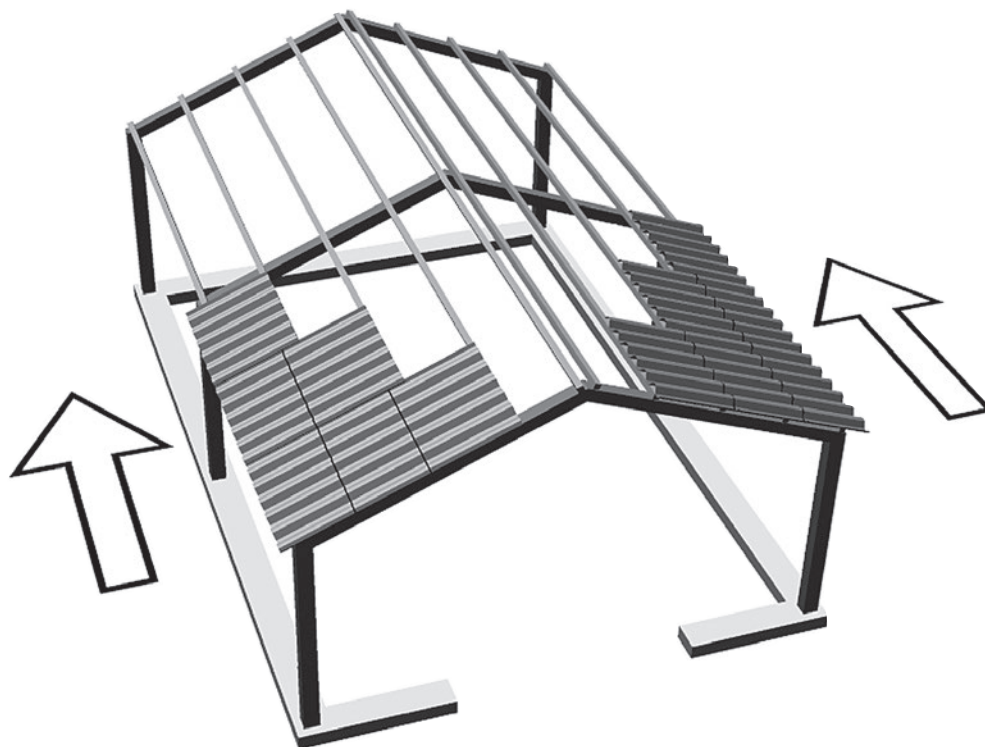
## 2.7 Klassiek dekken

Bij deze dekmethode wordt zowel aan de voorzijde als aan de achterzijde van het gebouw aan dezelfde kant begonnen met dekken. Afhankelijk van de gevelbeëindiging (S- of M-windveer) wordt eerst begonnen met een hele plaat uit te zetten.

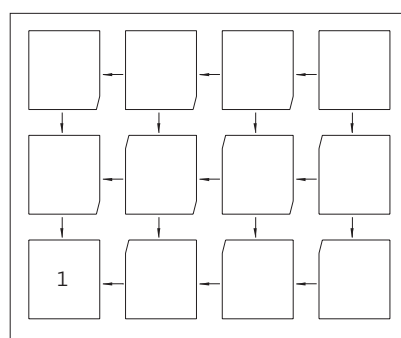
Hierna kan vervolgens bij Ecolor golfplaten een werkende plaatbreedte van 1047 mm en voor Ecolor Extra 1050 mm aangehouden worden.

Om een gelijkmatige verdeling bij de Ecolor golfplaat in de breedte te realiseren, kan bij deze dekmethode een montagemal geleverd worden. Het gebruik van deze

mal wordt ten zeerste aangeraden in verband met het naderhand invoegen van profielgebonden hulpstukken. Bij dit systeem van dekken worden de hoeken van de platen op een verschillende manier afgesneden. Afhankelijk van de plaats van de golfplaat op het dakvlak worden geen, één of twee hoeken afgesneden.



← Plaatsingsrichting

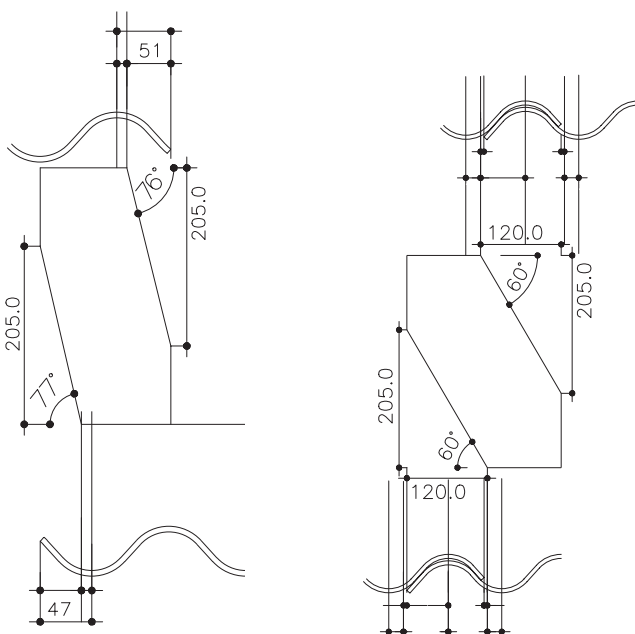
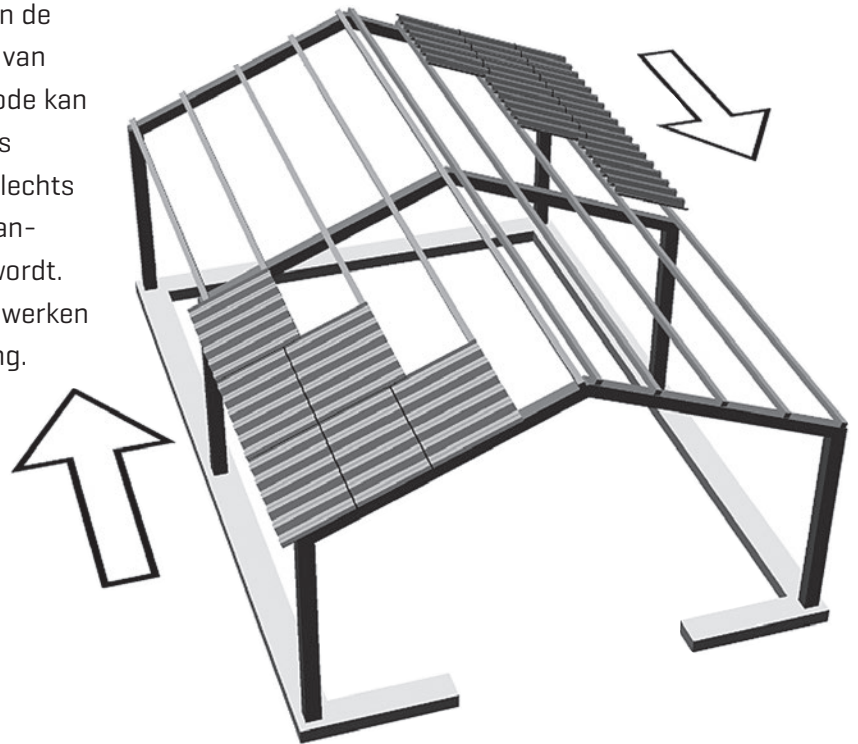


→ Plaatsingsrichting

Bij dit systeem van dekken worden de hoeken van de platen op een verschillende manier afgesneden. Afhankelijk van de plaats van de golfplaat op het dakvlak worden geen, één of twee hoeken afgesneden.

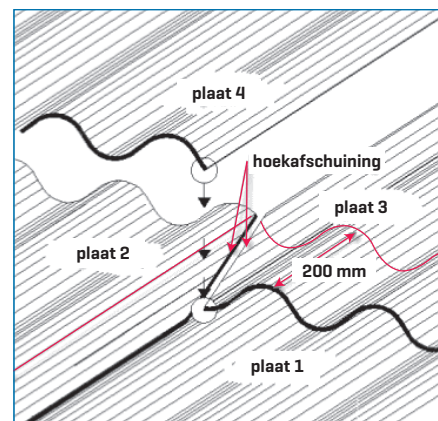
## 2.8 Ronddekken

Bij de ronddekmethode wordt onafhankelijk van de windrichting gedekt. Deze dekking wordt altijd van rechts naar links uitgevoerd. De ronddekmethode kan met alle [Ecolor en Ecolor Extra] golfplaattypes uitgevoerd worden. Een groot voordeel is dat slechts de helft van de hulpstuk types benodigd zijn aangezien slechts één dekricting aangehouden wordt. Tevens is het hierbij makkelijker met platen te werken die voorzien zijn van standaard hoekafschuining. Ook bij deze dekmethode kan ter controle op een gelijkmatige verdeling in de breedte, voor de Ecolor golfplaat een montagemal geleverd worden.



Hoekafschuining Ecolor

Hoekafschuining Ecolor Extra



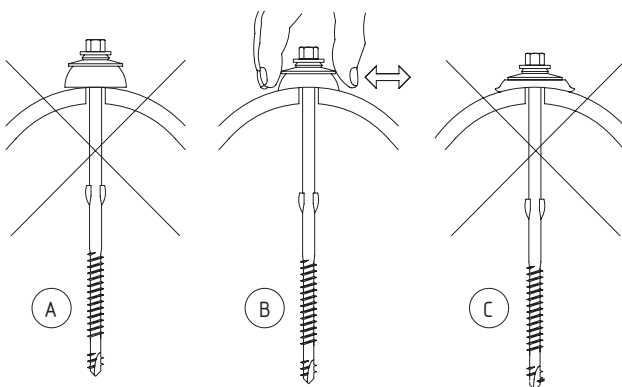
Om te voorkomen dat op de kruising van de horizontale en de zijdelingse overlap vier plaatdikten op elkaar komen, worden van de platen per kruising twee tegenover elkaar liggende hoeken afgeschuind. Welke van de twee hoeken wordt afgeschuind, is afhankelijk van de montagerichting. De grootte van de afschuiningen bij Ecolor en Ecolor Extra wordt in de schets hiernaast aangegeven. De lengte van de afschuining is afhankelijk van de horizontale overlap. Wanneer afgeschuind wordt volgens deze schets ontstaat er tussen de twee hoeken een speling van ca. 10 mm.

Maten zijn afhankelijk van de overlap

## 2.9 Bevestiging golfplaten

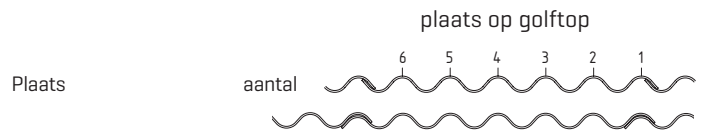
Bij golfplaten is het noodzakelijk dat het boorgat in de golfplaten altijd 3 mm groter is dan de diameter van de bevestigiger. Het te vast aandraaien van de veel toegepaste H3S sets kan tot schade aan de golfplaten lijden.

In de onderstaande tekeningen wordt aangegeven hoe deze bevestigigers kunnen worden gecontroleerd op het aandraaien.



- a) Niet ver genoeg aangedraaid, onvoldoende afdichting
- b) Correct aangedraaid, het afdichtingselement kan moeilijk met de hand gedraaid worden
- c) Te strak aangedraaid, het afdichtingselement vervormt te veel. Gevaar voor scheuren in de plaat.

### Plaats van bevestiging golfplaten en hulpstukken



Plaats	aantal	6	5	4	3	2	1
Platen in het dakvlak op de plaats van horizontale overlap.	2		X				X
Platen aan de dakzijkanten en op de aërodynamisch ongunstige plaatsen op de plaats van de horizontale overlap en op de plaats van onderzijde van de onderste rij platen.	3	X		X			X
Platen aan de dakzijkanten en in het dakvlak op de plaats van de tussengording.	1						X
Hulpstukken.	3	X		X			X

De bovenstaande tabel is ook geschikt voor de bevestiging van de Gallia platen m.b.v. de Glockenschroeven.

## 2.10 Flauw hellende daken: kitsnoer / afdichtingsband

Vóór de installatie van golfplaten op een dak, dient in de tabel daklengte indeling/overlapping (hoofdstuk 2.4) nagekeken te worden of een kitsnoer of afdichtingsband dient toegepast te worden.

Bij flauwe hellingen wordt deze dichting gebruikt voor het afdichten van de horizontale overlap van de Ecolor, Ecolor Extra, Gallia en Gallia Extra golfplaten.

### Kitsnoer

Het Prestik kitsnoer dat verkocht wordt door Eternit, is vervaardigd op basis van butylrubber. Prestik wordt geleverd op rol met stroken van aangepaste lengte. Iedere rol bevat 42 snoeren, verpakt in crêpepapier en is afgedekt met kunststoffolie. Deze kunststof beschermfolie dient horizontaal verwijderd te worden nadat het snoer overal op de juiste plaats is aangebracht.

Technische gegevens kitsnoer Prestik	
Diameter	10 mm
Lengte per snoer	1300 mm
Volumieke massa	1700 kg/m <sup>3</sup>
Vorstbestendigheid	-30 °C
Hittebestendigheid	+90 °C
Maattolerantie	10 %

- Zelfklevend
- Verouderingsbestendig
- Weerbestendig (indien niet aan directe weersinvloeden bloot gesteld)
- Opslag bij een temperatuur van +20°C waarbij geen mechanische vervormingen mogen optreden
- Te verwerken binnen 2 jaar na productiedatum

### Afdichtingsband

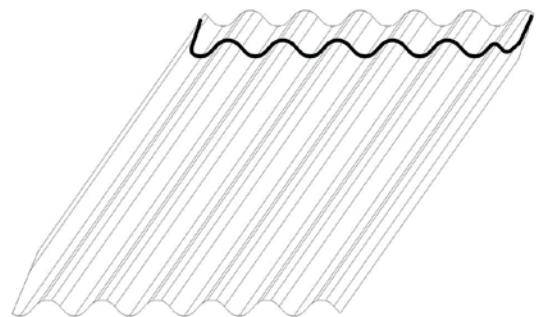
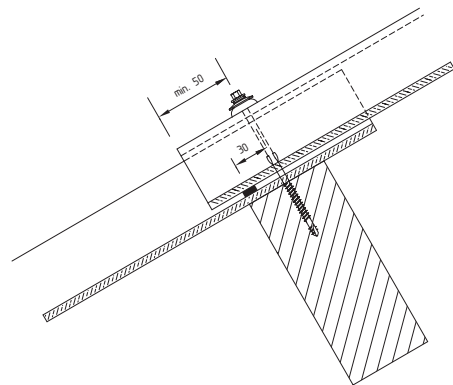
Als alternatief op het kitsnoer, kan er ook gebruik gemaakt worden van een afdichtingsband. Een voorgecomprimeerde, enkelzijdig zelfklevende afdichtingstape dicht de overlap betrouwbaar en langdurig af. Nadat de compressie wordt losgelaten, ontwikkelt de afdichtingstape een terugveerkracht die stevig tegen de plaatflanken drukt en oneffenheden in de overlap compenseert.

Afhankelijk van de installatieduur ontwikkelt de niet-klevende zijde een lichte verankering op het aangrenzende bouw materiaal.

- Zelfklevend
- Weerbestendig (indien niet aan directe weersinvloeden bloot gesteld)
- Waterafstotend, maar waterdampdoorlaatbaar
- Opslag bij een temperatuur van 5 tot 25°C
- Te verwerken binnen 1 jaar na productiedatum

### Verwerking

Het plaatoppervlak waarop de dichting wordt aangebracht, dient droog, vet- en stofvrij te zijn. Het kitsnoer of de afdichtingsband dient op het voor de overlap bestemde gedeelte aangebracht te worden; bij daken 30 mm onder de boorgaten, waarbij het langs de afgeschuinde hoek tot aan de beide plaat hoeken wordt doorgezet.



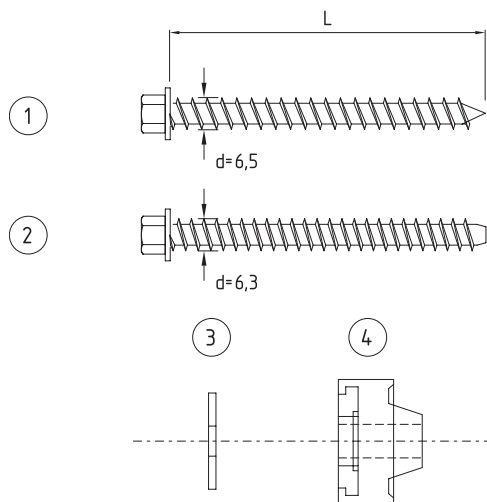
De overdekkende plaat wordt nu direct in de juiste positie aangebracht en gelijkmatig aangedrukt.

## 2.11 Gevelbekleding/steunhaken

### Constructiegegevens gevels

Bij verticale toepassing van de Ecolor en Ecolor Extra golfplaten komt de systeemopbouw nagenoeg overeen met de opbouw van een dakconstructie.

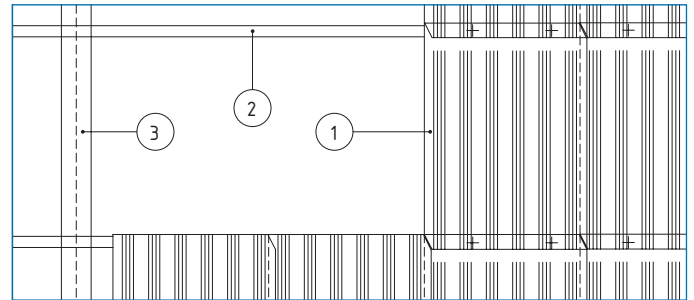
De horizontale draagstructuur van houten of stalen liggers met een breedte van minimaal 50 respectievelijk 40 mm is geschikt als achterconstructie van de golfplaten. Evenals de draagstructuur bij daken, dient de draagstructuur bij gevels ook te voldoen aan de daarvoor geldende NEN normen. De golfplaten worden bevestigd in de golfdalen. Bij toepassing van golfplaatbevestigers op de golftoppen dient men gebruik te maken van steunhaken. De platen overlappen elkaar in de breedterichting. De horizontale overlap bedraagt bij gevelbekledingen minimaal 100 mm.



- 1= bout type A (voor draagconstructies van hout en staal < 3mm)  
 2= bout type B (voor draagconstructies van staal > 3mm)  
 3= sluitring!  
 4= afdichtingselement

De vermelde liggerafstanden zijn in de praktijk voorkomende h.o.h.-afstanden, afhankelijk van plaatlengte en horizontale overlap, die bepaald zijn aan de hand van de geldende bouwtechnische richtlijnen NEN 1990-A1.

Voor de berekeningen is een materiaalfactor van 1,2 gehanteerd.



1= Ecolor golfplaten 2= Gordingen 3= Spanten

De liggerafstanden gelden voor:

- bouwwerken in de veiligheidsklassen 1, 2 en 3
- gebouwhoogte maximaal 40 meter
- gesloten en open gebouwen
- alle windgebieden in Nederland
- elke gebouwvorm
- elke plek op het geveloppervlak

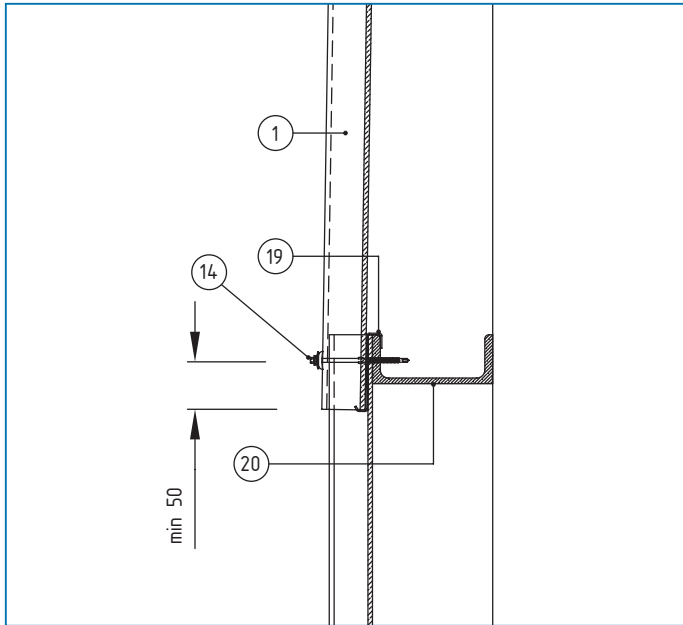
Voor de montage wordt verwezen naar het gedeelte over de montage bij dakbedekking [zie 2.7 + 2.8].

### Ecolor en Ecolor Extra golfplaten maximale ondersteuningsafstanden

plaatlengte mm	Gebouwhoogte			
	< 10 m	< 20 m	< 30 m	< 40 m
	ondersteuningsafstand			
1220	1120	1120	1120	1120
1525	1425	1425	1425	1425
1600	1500	1500	1500	1500
1830	1730	865	865	865
2135	1020	1020	1020	1020
2440	1170	1170	1170	1170
2750	1325	1325	1325	1325
3050	1475	1475	1475	1475

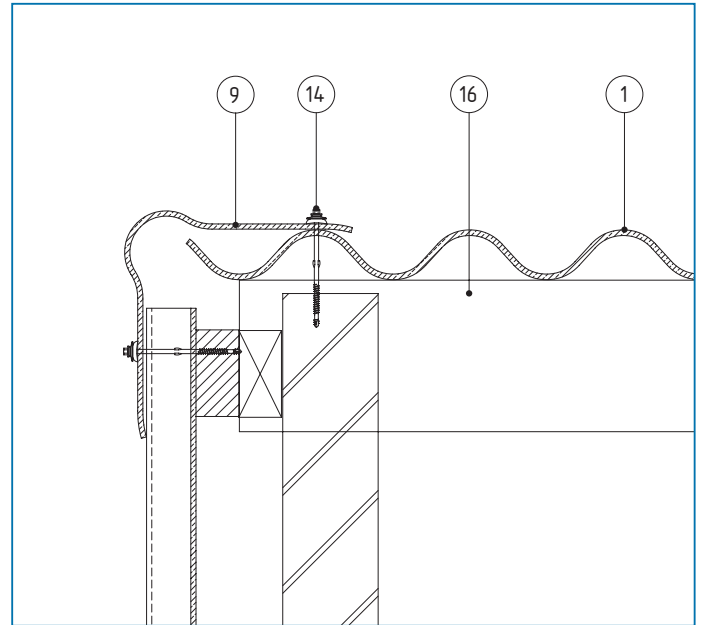
Ook het plaatsingspatroon van de zelfborende bevestigers is gelijk aan dat van de golfplaten die op het dak worden toegepast. Bij geveltoepassingen wordt per plaat ook een steunhaak toegepast om het gewicht van de platen over te brengen op de draagconstructie, welke ook dient om tijdens montage het eigen gewicht van de plaat op te vangen.

Naast de genoemde verticale toepassing van de golfplaten bestaat ook nog de mogelijkheid om de golfplaten horizontaal toe te passen op een verticaal regelwerk. Eternit informeert u hier graag verder over.



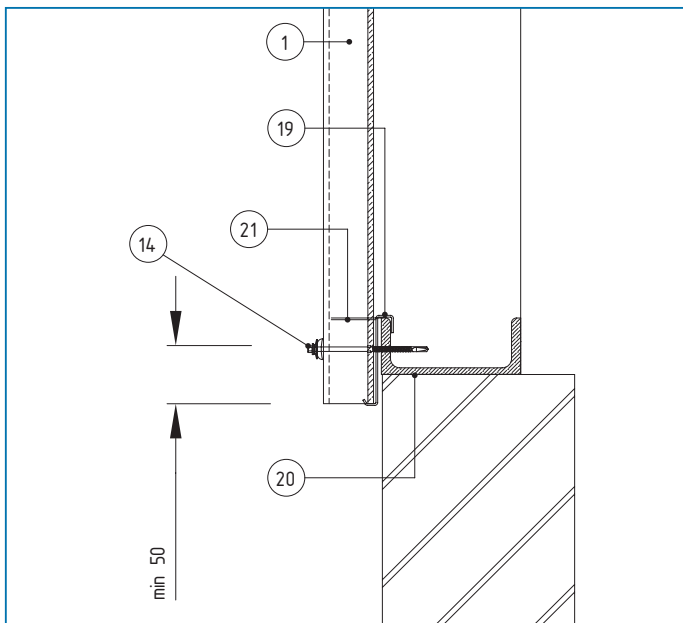
Bevestiging gevelplaat op stalen gording

- 1 Ecolor of Ecolor Extra golfplaat
- 14 Zelfborende bevestiger
- 19 Steunhaak
- 20 Stalen gording



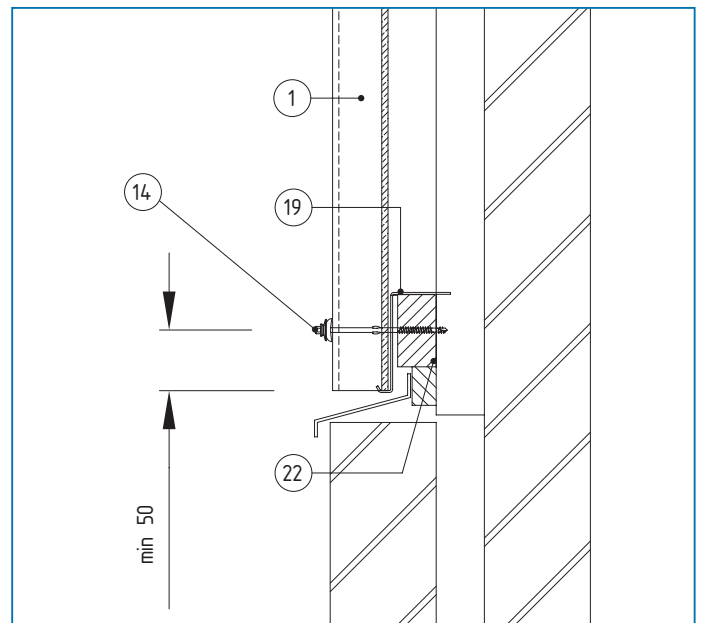
Bovenzijde gevel (dakzijde)

- 1 Ecolor golfplaat
- 9 M-windveer
- 14 Zelfborende bevestiger
- 16 Houten gording



Onderzijde gevel

- 1 Ecolor of Ecolor Extra golfplaat
- 14 Zelfborende bevestiger
- 19 Steunhaak
- 20 Stalen gording
- 21 Geperforeerd onderstuk



Onderzijde gevel

- 1 Ecolor of Ecolor Extra golfplaat
- 14 Zelfborende bevestiger
- 19 Steunhaak
- 22 Houten regel



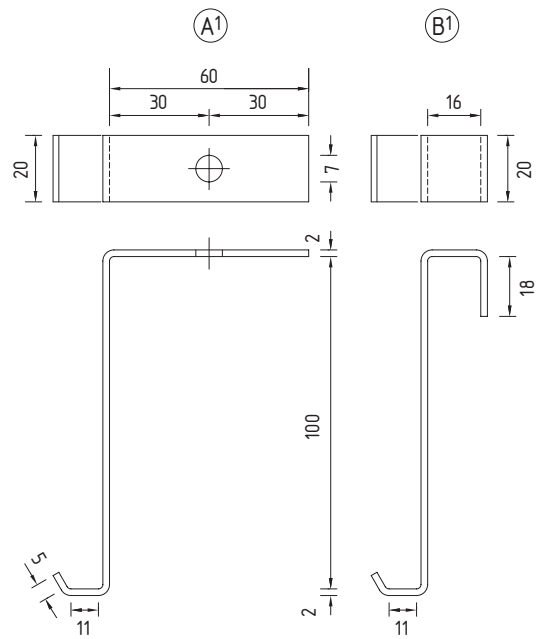
## Steunhaken

Bij het plaatsen van Ecolor en Ecolor Extra golfplaten tegen een gevel met verticale profilering kunnen steunhaken worden toegepast. De steunhaken zijn vervaardigd van roestvrijstaal, kwaliteit A2, en leverbaar in de volgende uitvoeringen:

Type A1 voor een houten of stalen achterconstructie.

Type B1 voor een stalen achterconstructie.

Deze steunhaken dienen voor het opvangen van het eigen gewicht van de golfplaten en als montagehulp.



## 2.12 Montage van zonnepanelen

### Montage van zonnepanelen

Bij het plaatsen van zonnepanelen op een bestaand dak, gedekt met golfplaten, dient tenminste met het volgende rekening te worden gehouden;

- Zonnepanelen mogen niet worden geplaatst op een dak met asbesthoudende golfplaten.
- De geldende voorschriften voor het plaatsen van golfplaten - met name de plaats en het aantal bevestigings - moeten strikt worden nageleefd. Zie hiervoor ons advies omtrent de bevestiging van golfplaten op pagina 19.
- Het verdient aanbeveling om zonnepanelen te bevestigen middels zogenaamde stokbouten. Hierdoor wordt het gewicht van de panelen gedragen door de gording.
- Het dak dient tijdens de montage van de zonnepanelen voorzichtig, en met behulp van een stevig bevestigde loopvloer (planken, dakladders o.i.d.) te worden belopen.

Of een dak geschikt is om te worden voorzien van zonnepanelen is niet ter beoordeling aan Eternit B.V. Vooraf dient een constructieberekening te worden gemaakt door een deskundig bedrijf voor wat betreft de geschiktheid.

- Schade aan de golfplaten na het plaatsen van zonnepanelen valt niet onder productgarantie.

Uit ervaringen blijkt dat veel gebouwen waarop Ecolor en Ecolor Extra golfplaten verwerkt worden, bestemd zijn voor de opslag van landbouwproducten, het houden van vee, het overkappen van maneges etc. Alle van deze toepassingen zijn situaties waar een verhoogd vocht aanbod vanuit de onderliggende ruimte verwacht mag worden. Ecolor golfplaten beschikken over de unieke eigenschap dat zij naast de dampdoorlatendheid veel vocht (25% zie pag. 7) op kunnen nemen. Echter aan deze unieke vocht-regulerende materiaaleigenschap zijn ook grenzen. In genoemde onderliggende ruimten kunnen situaties ontstaan waar de hoeveelheid vocht het maximale opname vermogen van de golfplaat overschrijdt. Bovendien zal bij lagere temperaturen sneller condensvorming optreden. Het is derhalve raadzaam vooraf door experts berekeningen uit te laten voeren teneinde het benodigde ventilatie-debiet te laten berekenen en derhalve condensatie te voorkomen. De benodigde hoeveelheid ventilatie is o.a. afhankelijk van:

- klimatologische omstandigheden
- situering en gebruik van het gebouw
- lengte, breedte en helling van het dak of gevelvlak
- aanwezigheid van dampscherm in de onderconstructie

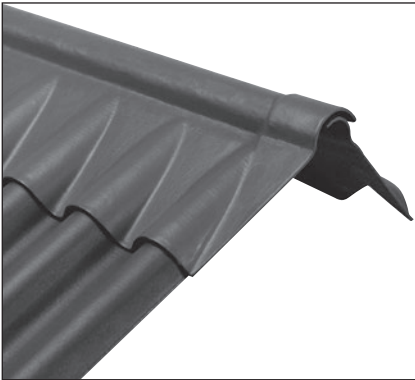
### Ventilatie bij onderliggend dakbeschot en/of isolatie

Bij dakbedekkingen is de ventilatieopening aan de nok bij voorkeur 50% van de ventilatieopening aan de dakvoet. Hiertoe worden aan de dakvoet de onderstukken losgehouden van de onderkant van de platen of er kunnen ventilerende onderstukken worden toegepast. Aan de nok worden ventilerende nokstukken toegepast, zoals het K- of G-ventilatie-nokstuk of het V-nokstuk. Bij een nokaansluiting tegen opgaand werk dient een ruimte aangehouden te worden tussen de bovenstukken en het opgaande werk. Men dient de onderliggende ruimte te allen tijde te ventileren via de hiervoor bestemde D-doorvoerstukken en niet via de ventilatieruimte tussen de dakbedekking en isolatie.

Bij een gevelbekleding van golfplaten kan in veel gevallen worden volstaan met een ventilatieopening aan de onder- en bovenzijde van 10 mm over de gehele gevellengte. Hiertoe kunnen de onderstukken worden los gehouden van de platen of kunnen ventilerende PVC-onderstukken worden toegepast. Aan de bovenzijde worden de platen losgehouden van de bovenaansluiting.

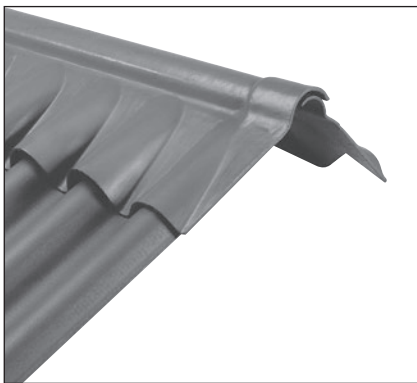
Ter voorkoming van condensvorming in geïsoleerde constructies is het in veel gevallen raadzaam om aan de warme zijde van de constructie een dampdichte laag aan te brengen in de vorm van bijvoorbeeld een gesloten PVC of PE-folie.

## 4.1 Nokaansluitingen



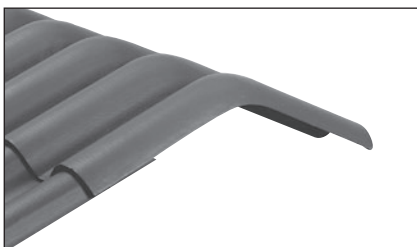
K-nokstuk

$\alpha$	Breedte mm
10° t/m 35°	1147



K-ventilatie-nokstuk

$\alpha$	Breedte mm
10° t/m 35°	1147

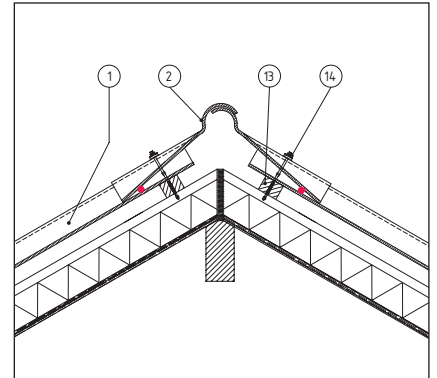
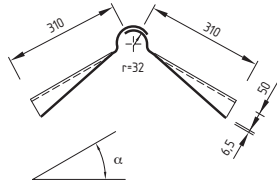


G-nokstuk Ecolor

$\alpha$	Breedte mm
15°	1090
20°	1090
25°	1090
30°	1090
45°	1090

## K-nokstuk

Toepassen als afsluiting van de nok bij zadeldaken. De horizontale overlap dient te worden afgedicht met kitsnoer of afdichtingsband dat zo dicht mogelijk aan de rand van het nokstuk wordt aangebracht.

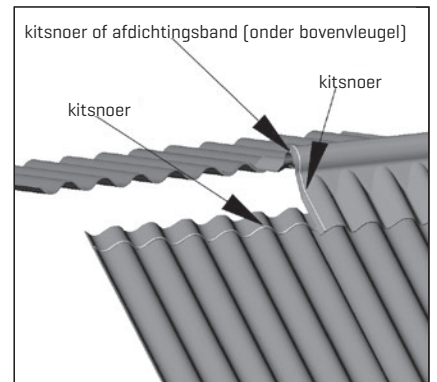
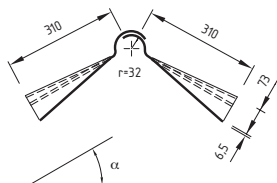


Nok zadeldak met K-nok

- 1 Ecolor golfplaat
- 2 K-nokstuk
- 13 Houten lat
- 14 Zelfborende bevestigiger
- Kitsnoer of afdichtingsband (in rood)

## K-ventilatie-nokstuk

Toepassen tezamen met K-nokstukken indien een ventilatieopening in de nokconstructie is vereist. De ventilatieopening per vleugel is 80 cm<sup>2</sup>.

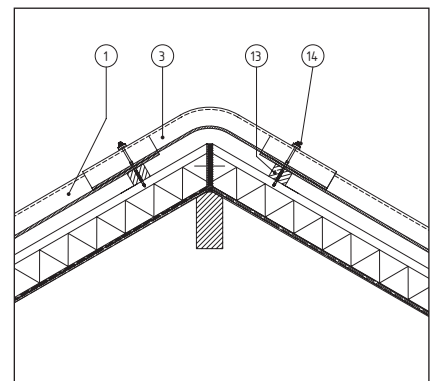
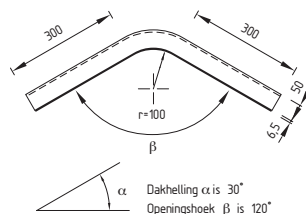


kitsnoer of afdichtingsband (onder bovenvleugel)

kitsnoer  
kitsnoer

## G-nokstuk (Ecolor)

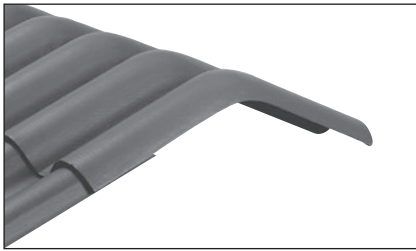
Toepassen als afsluiting van de nok bij zadeldaken en eventueel lessenaarsdaken.



Nok zadeldak met G-nok Ecolor

- 1 Ecolor golfplaat
- 3 G-nokstuk
- 13 Houten lat
- 14 Zelfborende bevestigiger

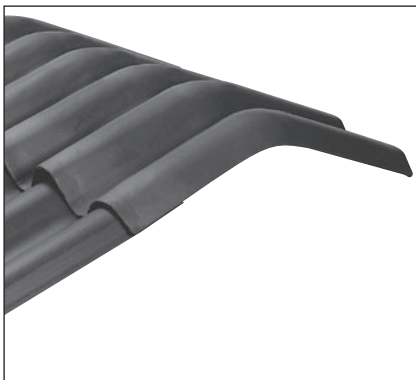
Voor toepassing met Ecolor Extra golfplaten is een speciaal G-nokstuk verkrijgbaar. Geadviseerd wordt deze ook voor ronddeken te gebruiken.



G-nokstuk Ecolor Extra

$\alpha$  Breedte mm

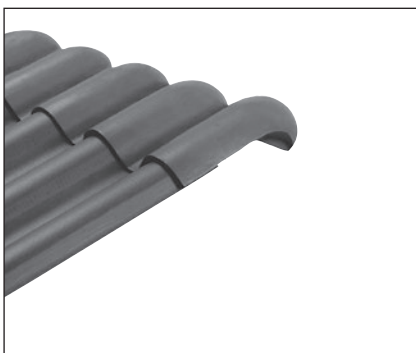
$\alpha$	Breedte mm
15°	1200
20°	1200
25°	1200
30°	1200



G-ventilatie nokstuk Ecolor

$\alpha$  Breedte mm

$\alpha$	Breedte mm
20°	1090
30°	1090
45°	1090



L-nokstuk

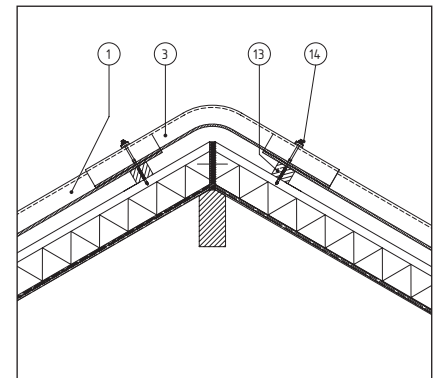
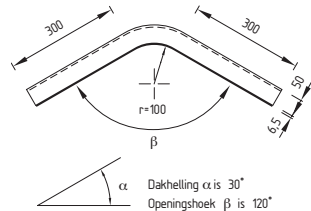
Breedte mm

1090

Uitvoering links of rechts (op foto: opstaande golf links)

## G-nokstuk [Ecolor Extra]

Toepassen als afsluiting van de nok bij zadeldaken en eventueel lessenaarsdaken.

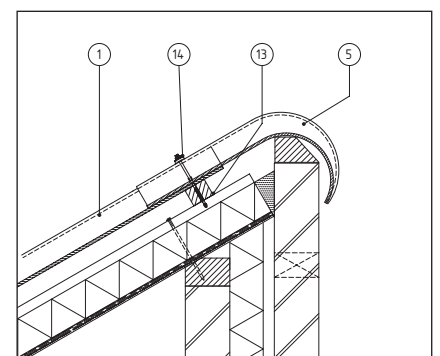
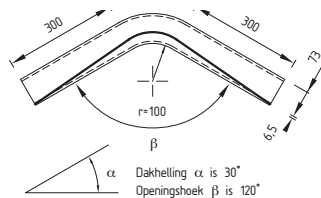


Nok zadeldak met G-nok Extra

- 1 Ecolor Extra golfplaat
- 3 G-nokstuk Extra
- 13 Houten lat
- 14 Zelfborende bevestigiger

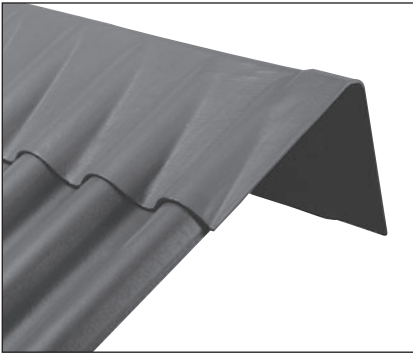
## G-ventilatie nokstuk [Ecolor]

Toepassen tezamen met het G-nokstuk indien een ventilatie-opening in de nok-constructie is vereist. De ventilatie-opening per vleugel is 100 cm<sup>2</sup>.



Nok lessenaarsdak met L-nok

- 1 Ecolor of Ecolor Extra golfplaat
- 5 L-nokstuk
- 13 Houten lat
- 14 Zelfborende bevestigiger

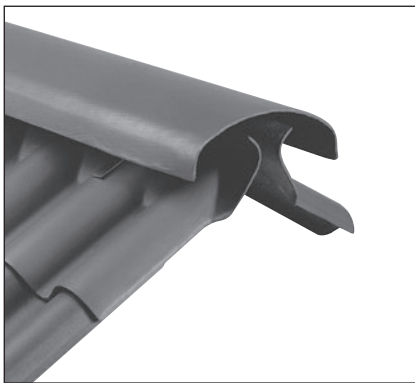


Z-nokstuk

Breedte  
mm

1147

Uitvoering mof links of rechts (op foto: mof rechts)



P-ventilatie nokstuk

 $\alpha$  Breedte  
mm

5° t/m 45° 1137

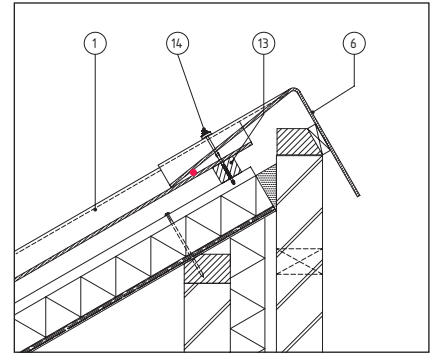
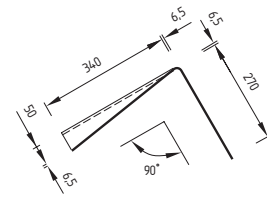


O-nokstuk

$\alpha$	Breedte mm	Nuttige breedte mm
30° t/m 45°	1200	1100

### Z-nokstuk

Toepassen als afsluiting van de nok bij lessenaarsdaken en sheddaken. De horizontale overlap dient te worden afgedicht met kitsnoer of afdichtingsband dat zo dicht mogelijk aan de rand van het nokstuk wordt aangebracht.

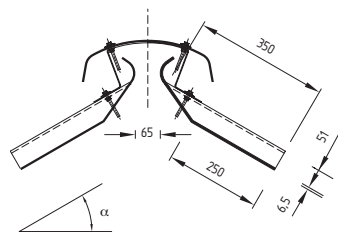


Nok lessenaarsdak met Z-nok

- 1 Ecolor of Ecolor Extra golfplaat
- 6 Z-nokstuk
- 13 Houten lat
- 14 Zelfborende bevestigiger
- Kitsnoer of afdichtingsband (in rood)

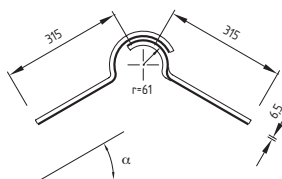
### P-ventilatie nokstuk

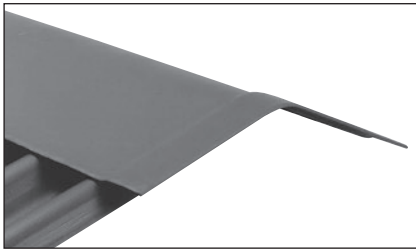
De kap van het P-ventilatie nokstuk wordt met behulp van 2 roestvrijstalen beugels, met maximale h.o.h.-afstand van 550 mm, op de beide vleugels gemonteerd d.m.v. de 'Hole Grip' set, zodanig dat de ventilatieopening behouden blijft. Tevens wordt de kap van het P-ventilatie nokstuk in de sok gekoppeld d.m.v. een 'Hole Grip'.



### O-nokstuk

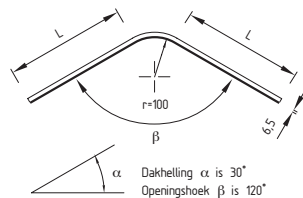
Toepassen t.b.v. ventilerende nokconstructies en hoekkepers. Minimale overlap bij nok 250 mm.





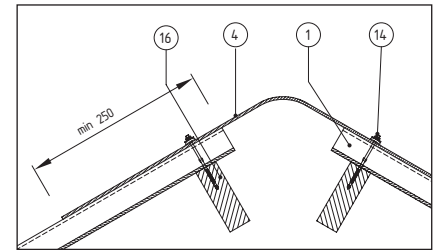
## V-nokstuk

Toepassen t.b.v. ventilerende nokconstructies en hoekkepers. Minimale overlap bij nok 250 mm.



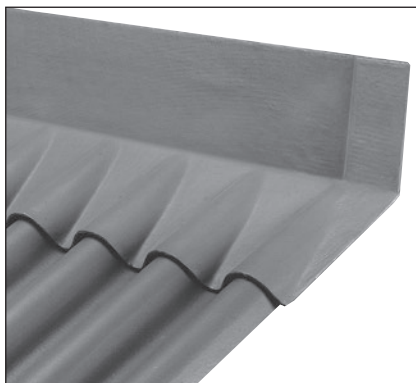
### V-nokstuk

Vleugel lengte	$\alpha$	Totale breedte mm	Nuttige breedte mm
300	$15^\circ$	1200	1100
300	$20^\circ$	1200	1100
300	$25^\circ$	1200	1100
300	$30^\circ$	1200	1100
300	$45^\circ$	1200	1100
<hr/>			
500	$20^\circ$	1200	1100
500	$25^\circ$	1200	1100
500	$30^\circ$	1200	1100
<hr/>			
600	$20^\circ$	1200	1100
600	$25^\circ$	1200	1100
600	$30^\circ$	1200	1100



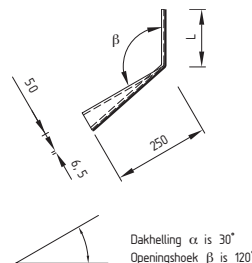
Nok zadeldak met V-nok

- 1 Ecolor of Ecolor Extra golfplaat
- 4 V-nokstuk
- 14 Zelfborende bevestigiger
- 16 Houten gording



## Bovenstuk

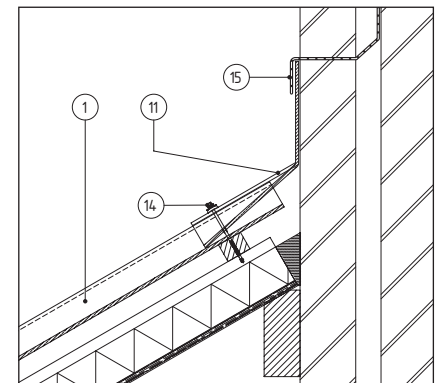
Toepassen als afsluiting van de overgang bovenzijde dakvlak tegen opgaand werk en bij ventilerende nokconstructies. Horizontale overlap dient te worden afgedicht met kitsnoer of afdichtingsband. Koppelen van de bovenstukken wordt aanbevolen.



### Bovenstuk

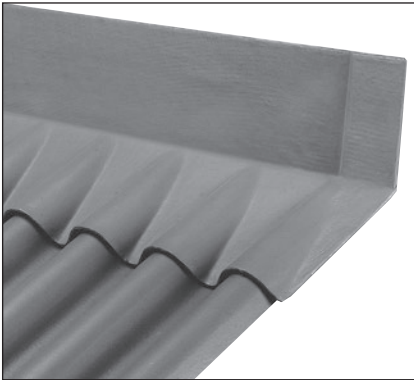
$\alpha$	Breedte mm	L mm
$15^\circ$	1147	150
$20^\circ$	1147	200
$30^\circ$	1147	200

Uitvoering mof links en rechts  
 [op foto: mof rechts]



Aansluiting tegen opgaand werk

- 1 Ecolor of Ecolor Extra golfplaat
- 11 Bovenstuk
- 14 Zelfborende bevestigiger
- 15 Loodslabbe



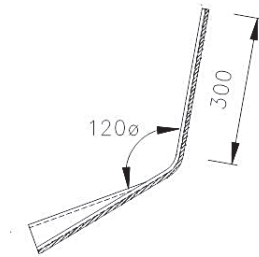
#### CAD-nokstuk

$\alpha$	Breedte mm	L mm
30°	1147	300

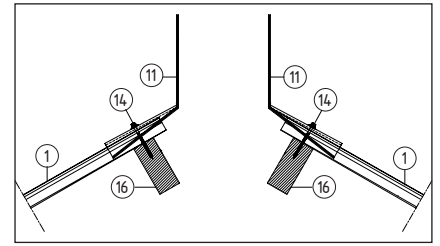
Uitvoering mof links en rechts  
[op foto: mof rechts]

#### CAD-nokstuk

Speciaal voor een open nok is een z.g.n. CAD-nokstuk ontwikkeld. Dit wordt gebruikt als nokstuk bij een open nok constructie waarbij aan beide zijden van het dak een opstand wordt gecreëerd door het plaatsen van 2 bovenstukken. Ook bij het monteren van een oversteeknok wordt vaak gebruikt gemaakt van het bovenstuk met een vleugel van 300 mm. Deze is standaard gevormd op 30° waarbij de vleugels recht staan. De nokken dienen te worden gekoppeld ter plaatse van de overlap door een CAD klem.



CAD bovenstuk

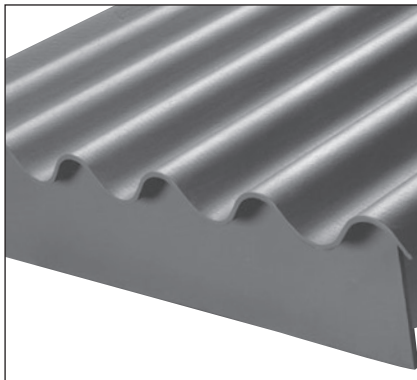


Open nok met CAD-nokstuk

- 1 Ecolor of Ecolor Extra golfplaat
- 11 CAD-nokstuk
- 14 Zelfborende bevestigiger
- 16 Houten gording



## 4.2 Dakvoetaansluitingen



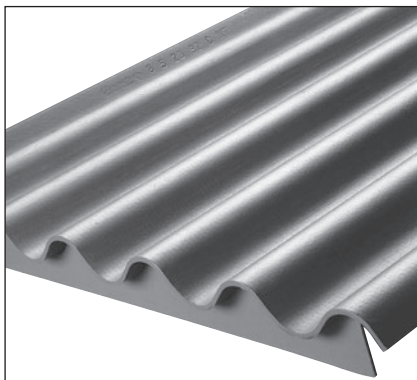
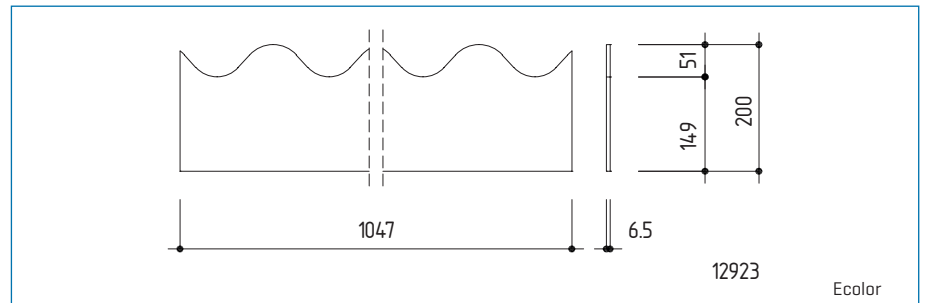
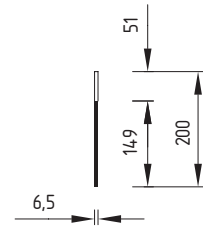
C-onderstuk Ecolor

Breedte  
mm

1047

### C-onderstuk [Ecolor]

Toepassen als afsluiting van golfopeningen aan de dakvoet en aan de onderzijde van gevelbekledingen.



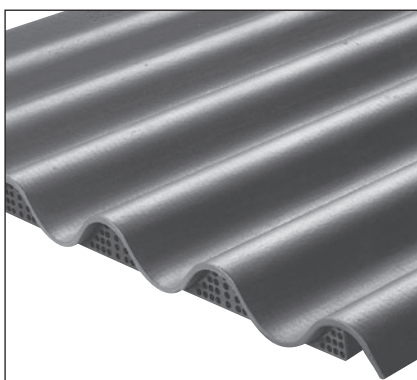
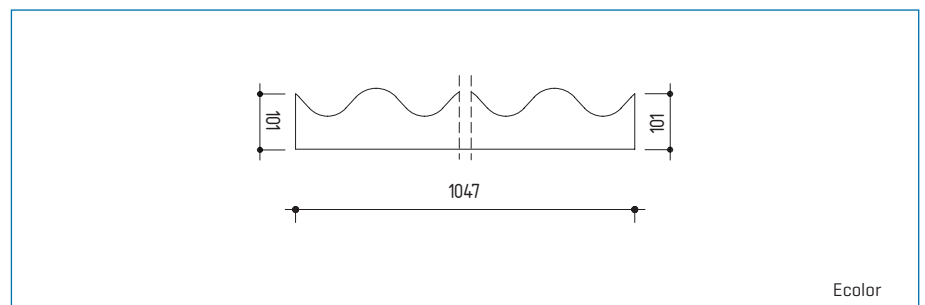
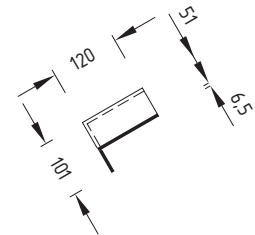
B-onderstuk Ecolor

Breedte  
mm

1047

### B-onderstuk [Ecolor]

Toepassen als afsluiting van golfopeningen aan de dakvoet en aan de onderzijde van gevelbekledingen.



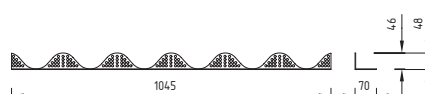
Geperforeerd pvc-onderstuk

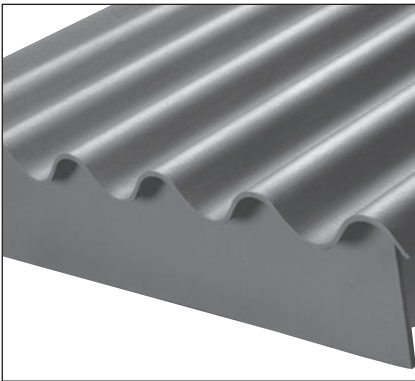
Breedte  
mm

1045

### Geperforeerd pvc-onderstuk

Afsluiting van golfopeningen aan de dakvoet en aan de onderzijde van gevelbekledingen, indien een ventilatieopening gewenst is.

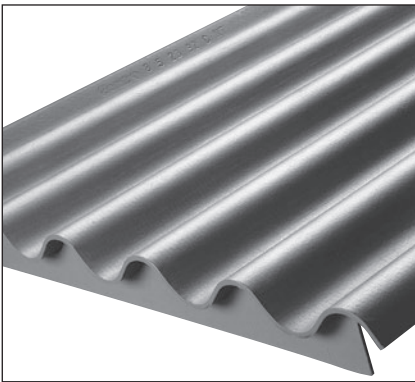




C-onderstuk Ecolor Extra

Breedte  
mm

1050



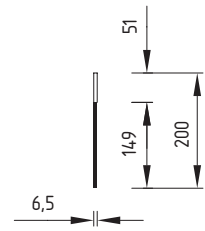
B-onderstuk Ecolor Extra

Breedte  
mm

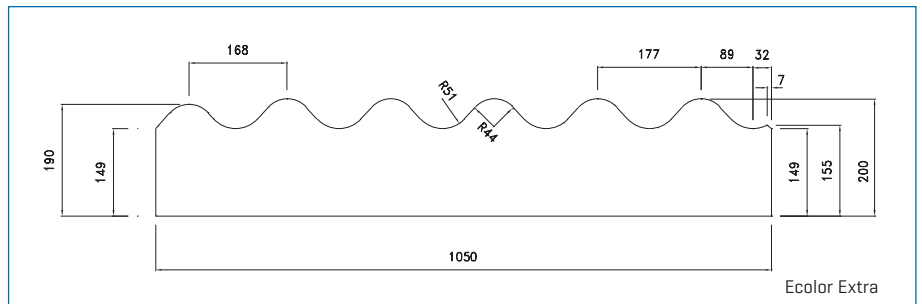
1050

**C-onderstuk (Ecolor Extra)**

Toepassen als afsluiting van golfopeningen aan de dakvoet en aan de onderzijde van gevelbekledingen.



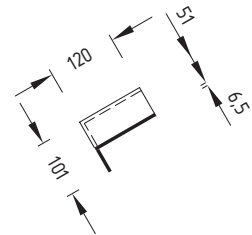
Alleen voor dekking van rechts naar links



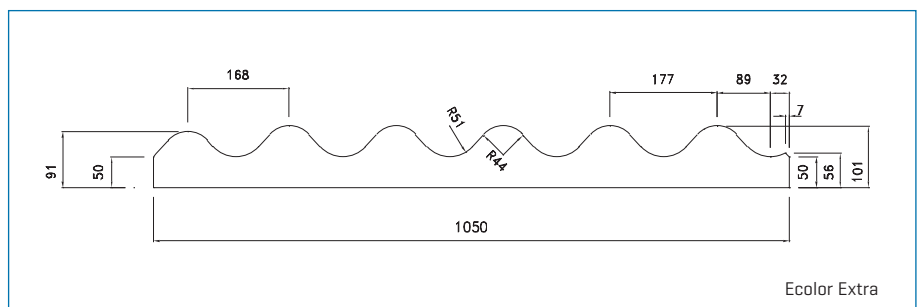
Ecolor Extra

**B-onderstuk (Ecolor Extra)**

Toepassen als afsluiting van golfopeningen aan de dakvoet en aan de onderzijde van gevelbekledingen.

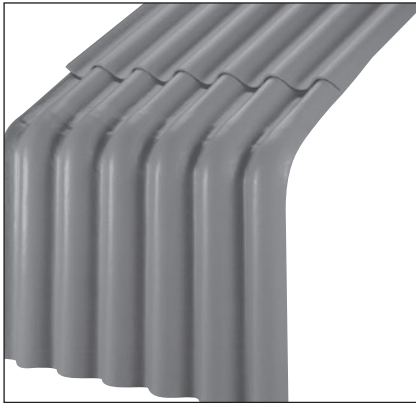


Alleen voor dekking van rechts naar links



Ecolor Extra

## 4.3 Knikaansluitingen



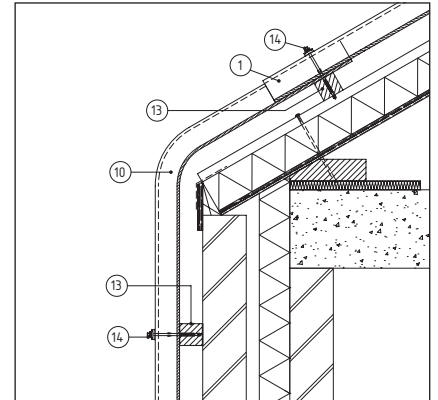
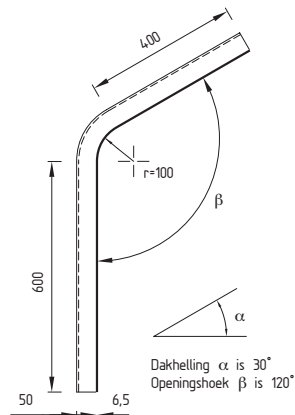
Knikstuk

$\alpha$	Breedte mm
15°	1090
20°	1090
30°	1090
45°	1090

Opstaande golf links of rechts  
[op foto: opstaande golf links]

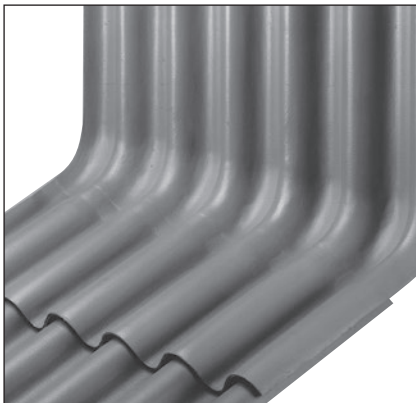
### Knikstuk

Toepassen als afsluiting van de overgang dak-gevel op de plaats van de dakvoet, indien zowel de dakbedekking als de gevelbekleding worden uitgevoerd in Ecolor of Ecolor Extra golfplaten, en voor de afsluiting van knikken van dakvlakken.



Overgang dak-gevel

- 1 Ecolor of Ecolor Extra golfplaat
- 10 Knikstuk
- 13 Houten lat
- 14 Zelfborende bevestigiger



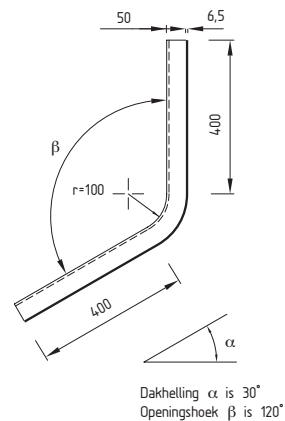
Contra-knikstuk

$\alpha$	Breedte mm
20°	1090
30°	1090

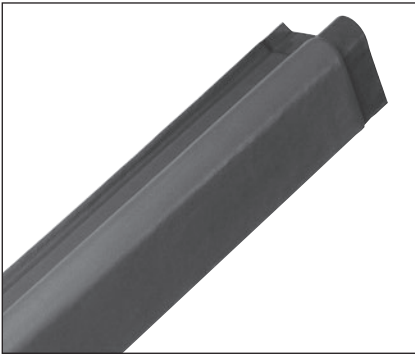
Opstaande golf links of rechts  
[op foto: opstaande golf links]

### Contra-knikstuk

Toepassen als afsluiting van een inwendige knik in het dakvlak of van de overgang bovenzijde dakvlak tegen opgaand werk, indien zowel de dakbedekking als de gevelbekleding worden uitgevoerd in Ecolor of Ecolor Extra golfplaten en toepassen bij ventilerende nokstukken.



## 4.4 Gevelaansluitingen



S-windveerstuk

Totale lengte mm	Nuttige lengte mm
2200	2100

Uitvoering links of rechts (op foto: rechts)



SC-onderstuk (op foto: rechts)



Geknikt S-windveerstuk

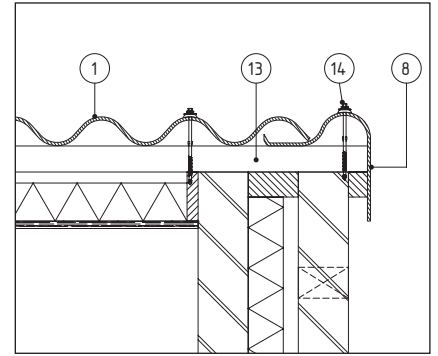
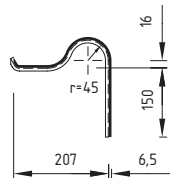
 $\alpha$ 

20° / 30° / 45°

Uitvoering links of rechts (op foto: rechts)

## S-windveerstuk

Toepassen als afsluiting van dakzijdkanten.  
De minimale dakhelling bedraagt 20°.

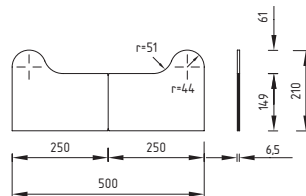


Dakzijdkant met S-windveer

- 1 Ecolor of Ecolor Extra golfplaat
- 8 S-windveer
- 13 Houten lat
- 14 Zelfborende bevestigiger

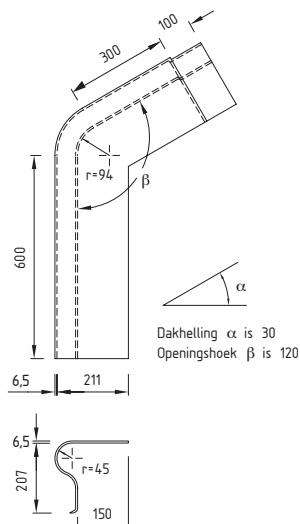
## SC-onderstuk

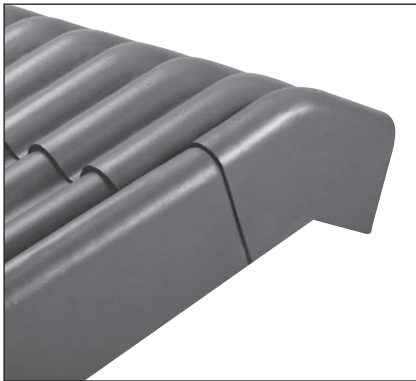
Toepassen als afsluiting van ontmoeting  
S-windveerstuk en C- of B-onderstuk. Het  
SC-onderstuk wordt per stel gefabriceerd  
en dient vóór de montage doormidden te  
worden gezaagd teneinde een linkse en  
een rechtse uitvoering te verkrijgen.



## Geknikt S-windveerstuk

Toepassen als afsluiting van het raakvlak  
van het S-windveerstuk en het knikstuk.





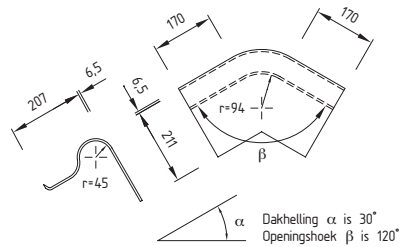
SG-topgevelstuk

 $\alpha$ 

20° / 30° / 45°

### SG-topgevelstuk

Toepassen als afsluiting van het raakvlak van de S-windveerstukken en het G-nokstuk.

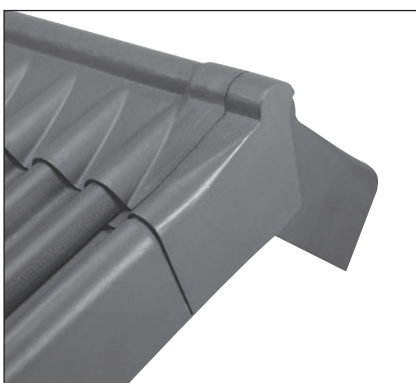
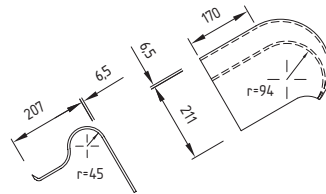


SL-topgevelstuk

Uitvoering links of rechts [op foto: rechts]

### SL-topgevelstuk

Toepassen als afsluiting van het raakvlak van het S-windveerstuk en het L-nokstuk.



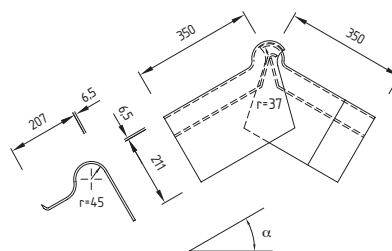
SK-topgevelstuk

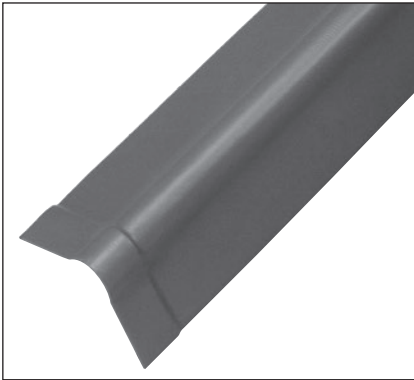
 $\alpha$ 

20° t/m 45°

### SK-topgevelstuk

Toepassen als afsluiting van het raakvlak van de S-windveerstukken en het K-nokstuk.



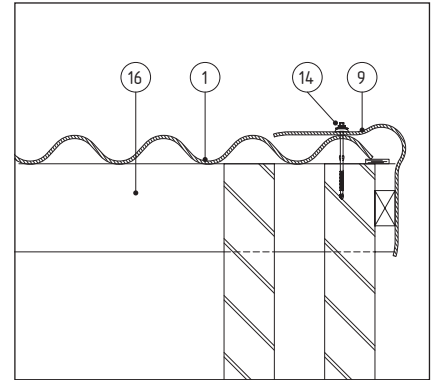
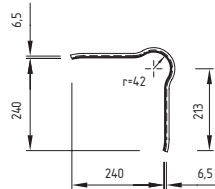


M-windveerstuk

Totale lengte mm	Nuttige lengte mm
2200	2100

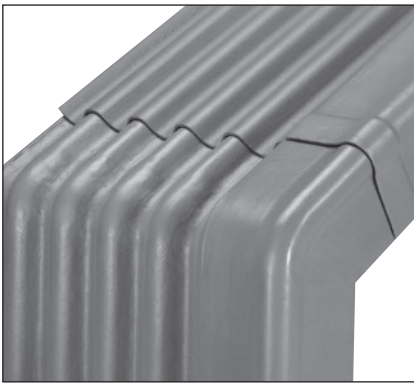
### M-windveerstuk

Toepassen als afsluiting van dakzijanten en geveluiteinden. Toepassing voor de afsluiting van uitwendige hoeken bij gevels, waarbij Ecolor golfplaten met de golfrichting verticaal worden toegepast.



Dakzijkant met M-windveer

- 1 Ecolor of Ecolor Extra golfplaat
- 9 M-windveer
- 14 Zelfborende bevestigiger
- 16 Houten gording



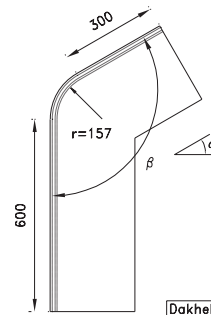
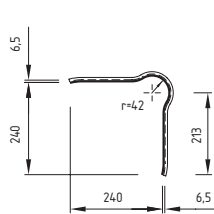
Geknikt M-windveerstuk

 $\alpha$ 

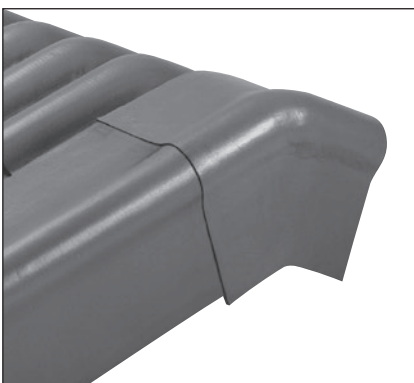
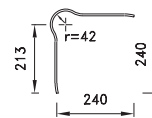
15° / 20° / 30°

Uitvoering links of rechts [op foto: rechts]

### Geknikt M-windveerstuk



Dakhelling  $\alpha$  is 30°  
 Openingshoek  $\beta$  is 120°



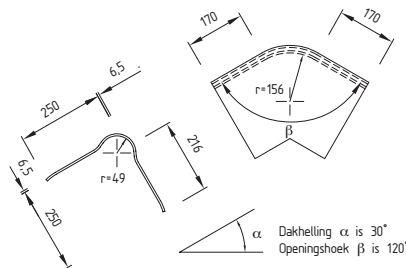
MG-topgevelstuk

 $\alpha$ 

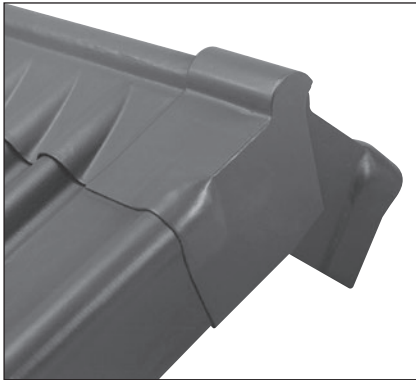
15° / 20° / 30° / 45°

### MG-topgevelstuk

Toepassen als afsluiting van het raakvlak van de M-windveerstukken en het G-nokstuk.

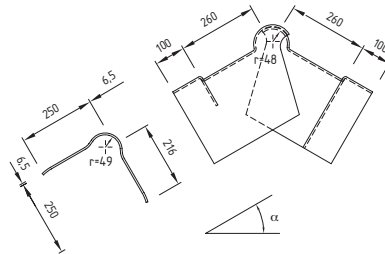


Dakhelling  $\alpha$  is 30°  
 Openingshoek  $\beta$  is 120°



### MK-topgevelstuk

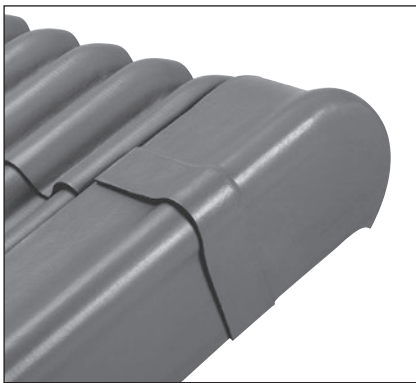
Toepassen als afsluiting van het raakvlak van de M-windveerstukken en het K-nokstuk.



MK-topgevelstuk

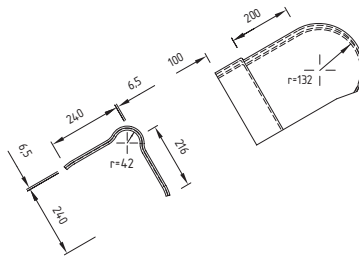
$\alpha$

15° t/m 45°



### ML-topgevelstuk

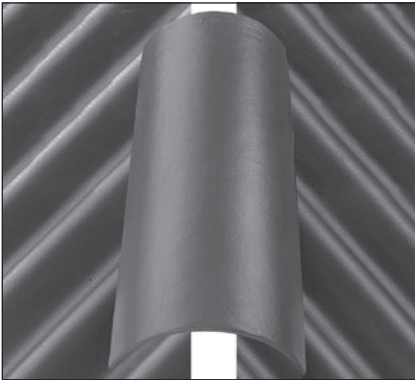
Toepassen als afsluiting van het raakvlak van de M-windveerstukken en het L-nokstuk.



ML-topgevelstuk

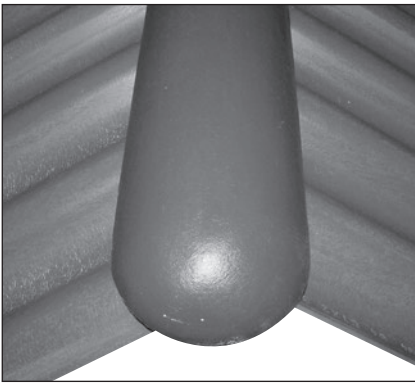
Uitvoering links of rechts [op foto: rechts]

## 4.5 Hoekkeperaansluitingen



Hoekkeperstuk

Totale lengte mm	Nuttige lengte mm
600	520

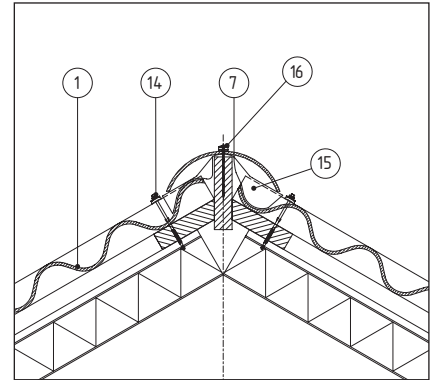
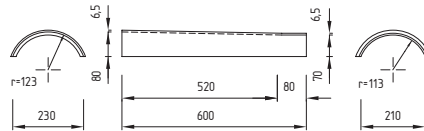


Hoekkeperonderstuk

Totale lengte mm	Nuttige lengte mm
600	520

## Hoekkeperstuk

Toepassen als afsluiting van de hoekkeper.

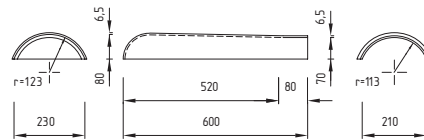


Hoekkeper

- 1 Ecolor of Ecolor Extra golfplaat
- 7 Hoekkeperstuk
- 14 Zelfborende bevestigiger
- 15 Hoekkeperband
- 16 Glockenschroef

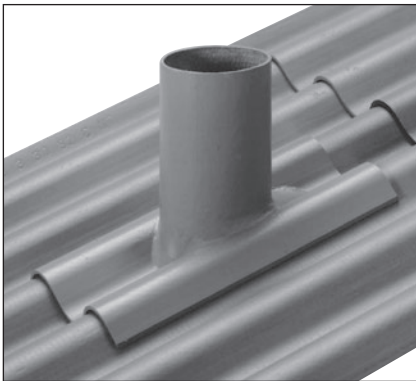
## Hoekkeperonderstuk

Toepassen als afsluiting van de hoekkeper.





## 4.6 Doorvoer

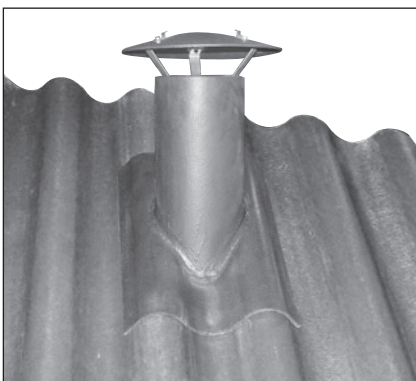


D-doorvoerstuk

$\alpha$ : 15°, 20°, 30° en 45°

D mm	t mm	Doorsnede cm <sup>2</sup>	Breedte mm
120	6,5	11,5	290
150	6,5	177	290
200	6,5	314	290

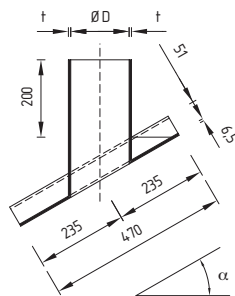
Hierbij kan tevens een M-kap geleverd worden.



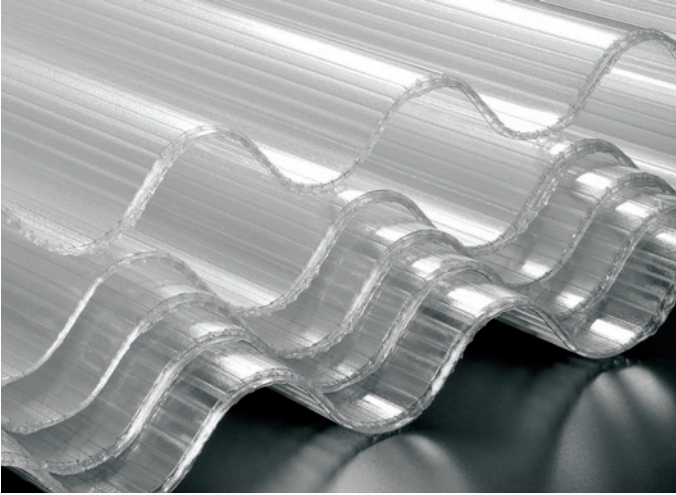
Dakdoorvoer met D-doorvoerstuk + M-kap

### D-doorvoerstuk

Toepassen als doorvoer van ventilatie, gasafvoer- of rookgas-afvoerleidingen door daken, waarbij de plaats van de doorvoer in de plaat na montage van de dakbedekking kan worden bepaald. De bevestiging van het doorvoerstuk op de plaat vindt plaats met een hoogwaardige lijm.



Een doorvoerstuk met grotere diameter is mogelijk. Dit zijn de zogeheten flensplaten. Prijs en levertijd op aanvraag.



In daken met golfplaten worden vaak lichtdoorlatende kunststof platen toegepast.

Bij toepassing dienen de verwerkingsrichtlijnen van de leverancier te worden aangehouden. Het verdient aanbeveling de lichtplaten onderling en/of aan de golfplaten voldoende te bevestigen.

De Ecolor en Ecolor Extra golfplaten kunnen, tegen meerprijs, op maat geleverd worden.

Het bewerken van de Ecolor en Ecolor Extra golfplaten zoals het zagen, boren, snijden en knippen dient te geschieden met gereedschap dat bestemd is voor steenachtige materialen. Stof dient te worden voorkomen.

### Afschuiningen

Zowel de Ecolor als de Ecolor Extra golfplaten kunnen van standaard hoekafschuiningen voorzien worden. Deze golfplaten zijn leverbaar met standaard uniforme hoekafschuining voor het ronddekken. Dit beperkt niet alleen het afval op de bouwplaats, ook het leggen gaat sneller en eenvoudiger. En het foutief verzagen van de hoeken behoort definitief tot het verleden. Afhankelijk van het type golfplaat is de standaard hoekafschuining geschikt voor golfoverlappingsen van 150-200 mm.

### Gaten maken

Voor het maken van grotere gaten in de Ecolor golfplaten kan gebruik gemaakt worden van een knabbelschaar. Ook hier geldt dat bij grote aantallen speciaal gereedschap, zoals een diamantboor, ingezet kan worden.

### Verlijming

Voor het verlijmen van Ecolor en Ecolor Extra golfplaten met b.v. doorvoerstukken, adviseren wij een blijvend elastische, hoogwaardige lijm en nadenkit op basis van MS-Polymeer te gebruiken.

### Technische gegevens

Basis	MS-Polymeer
Temperatuur bestendigheid	-40°C tot +120°C
Verpakking	Kokers 290 ml, worsten 600 ml
Kleur	Zwart, wit en grijs
Houdbaarheid	18 maanden in een ongeopende verpakking
Opslag	Droge koele plaats, tussen +5°C en +25°C

### Vorbewerking

De oppervlakken van de hechtvlakken dienen zorgvuldig gereinigd en ontvet te worden. Voor een betere hechting moeten afwerklagen op de hechtvlakken worden verwijderd met schuurpapier.

De Eternit golfplaten en de bijbehorende hulpstukken worden fabrieksmatig voorzien van een dampdoorlatende acrylaat kleurlaag op waterbasis.

Door deze coating ontstaat een afwerklaag, waardoor een goede weerstand wordt verkregen tegen de aanhechting van atmosferische vervuiling en mosaangroei.

Afhankelijk van de situering van het project kan het evenwel mogelijk zijn dat periodiek onderhoud van de golfplaten om esthetische redenen gewenst is (vervuiling heeft geen invloed op de kwaliteit van de golfplaten).

Over de mogelijkheden van onderhoud van de Ecolor daken kan contact opgenomen worden met Eternit te Goor.

### Herbehandelen van NT vezelcement golfplaten

Indien het noodzakelijk wordt geacht kan een dak met NT vezelcement golfplaten\* worden voorzien van een nieuwe laag waarmee het uiterlijk vernieuwd wordt. Dit wordt in het algemeen gedaan daar waar sprake is van vertering van de coatinglaag of waar een moslaag gevormd is door de buitenomstandigheden.

Het proces van de herbehandeling bestaat uit 3 stappen.

- Stap 1: Het reinigen van het dakoppervlak
- Stap 2: Aanbrengen van de 1<sup>e</sup> verflaag of primer laag
- Stap 3: Aanbrengen van de eindlaag

\* voor een uitgebreider advies kunt u contact opnemen met Eternit.

De Ecolor en Ecolor Extra golfplaten en hulpstukken worden op retourpallets, in kunststof folie verpakt, geleverd.

Volle pallets dienen gestapeld te worden op een vlakke ondergrond, bij voorkeur in een afgesloten, droge en vorstvrije ruimte.

Indien een dergelijke ruimte niet voorhanden is, dient ten minste voor droge omstandigheden zorg gedragen te worden. Het opslaan in de nabijheid van grote warmtebronnen wordt sterk afgeraden.

De stapeling mag (met inachtneming van bovenstaande) maximaal 2 hoog uitgevoerd worden.

Op de bouwplaats is het verboden de pallets met hulpstukken en golfplaten te stapelen.

Bij transport en opslag mogen de platen en hulpstukken niet over elkaar schuiven.

De Eternit Ecolor en Ecolor Extra zijn opgenomen in de Stabu besteksystematiek.

# betekent: keuzetekst invoeren

\ betekent: keuzetekst t.b.v. projectbestek

Hieronder volgt de Stabu bestektekst:

Eternit Ecolor en Ecolor Extra golfplaten (asbestvrij)

nummer: 8221122

groep: GEPROFILEERDE VEZELCEMENTPLAAT

variant 011.f02 VEZELCEMENT GOLFPPLAAT

Versie: 103 U/W-markering:

variant 001.f03 VEZELCEMENT GOLFPPLAAT

Versie: 102

Fabrikaat/type: Eternit B.V.  
Ecolor golfplaat, profiel 76 [asbestvrij].  
99 Opmerking: geprofileerde plaat waarvan de dwars-  
doorsnede een nagenoeg sinusvormige golfvorm heeft.  
De bovenzijde van de plaat is voorzien van een  
Ecolor kleurlaag.  
99 Profiel [mm]: golfbreedte 177, golfhoogte 51.  
Minimale breukbelasting per meter breedte [N]: 4250.  
Plaatgewicht [N/m<sup>2</sup>]: 140.  
Plaatdikte [mm]: 6,5.  
1 Werkende breedte [mm]:  
\1047 nominaal +/-3 mm\....  
2 Lengtemaat niet gekantrecht [mm]:  
610\1220\1525\1600\1830\2135\2440\2750\3050....  
99 Afwerking platen: gladde zichtzijde voorzien van een  
gekleurde laag op basis van acrylaten.  
3 Kleur: #  
\Roodbruin\Zwart\Donkergrijs\Baksteenrood\  
Wolkengrijs\Koraalrood....  
99 Opmerking: andere kleuren op aanvraag.  
4 #  
\-....  
5 #  
\Hulpstukken:  
6 #  
\-nokstukken....  
7 #  
\-knikstukken....  
8 #  
\-bovenstukken....  
9 #  
\-onderstukken....  
10 #  
\-windveerstukken....  
11 #  
\-topgevelstukken....  
12 #  
\-doorvoerstukken....  
13 #  
\-....  
14 #  
\-....  
15 #  
\-hoekkeperstukken....  
16 #  
\-....  
17 #  
\Toebehoren:  
18 #  
\-kitsnoer of afdichtingsband voor horizontale overlappen....  
19 #  
\-bevestigingsmiddelen....  
20 #  
\-Glockenschroeven  
\-Zelfborende bevestigigers

Fabrikaat/type: Eternit B.V.  
Ecolor Extra golfplaat, profiel 675 [asbestvrij]  
99 Opmerking: geprofileerde plaat waarvan de dwars-  
doorsnede een nagenoeg sinusvormige golfvorm heeft.  
De bovenzijde van de plaat is voorzien van een Ecolor  
kleurlaag.  
99 Profiel [mm]: golfbreedte 177, golfhoogte 51.  
Minimale breukbelasting per meter breedte [N]: 4250.  
Plaatgewicht [N/m<sup>2</sup>]: 140.  
Plaatdikte [mm]: 6,5.  
Werkende breedte [mm]: 1050 nominaal +/- 3mm.  
Lengtemaat niet gekantrecht [mm]: 610, 1220, 1525, 1600,  
1830, 2135, 2440, 2750, 3050.  
Afwerking platen: gladde zichtzijde voorzien van een  
gekleurde laag op basis van acrylaten.  
1 Kleur: #  
\Donkergrijs\  
99 Opmerking: andere kleuren op aanvraag.  
2 #  
\-....  
3 #  
\Hulpstukken:  
4 #  
\-nokstukken....  
5 #  
\-knikstukken....  
6 #  
\-bovenstukken....  
7 #  
\-onderstukken....  
8 #  
\-windveerstukken....  
9 #  
\-topgevelstukken....  
10 #  
\-doorvoerstukken....  
11 #  
\-hoekkeperstukken....  
12 #  
\-....  
13 #  
\-....  
14 #  
\Toebehoren:  
15 #  
\-kitsnoer of afdichtingsband voor horizontale overlappen....  
16 #  
\-bevestigingsmiddelen  
17 #  
\-Glockenschroeven  
\-Zelfborende bevestigigers





Eternit B.V. Haven 12 7471 LV G00R  
tel: 0547 - 28 88 88 fax: 0547 - 28 87 77  
Internet: [www.eternit.nl](http://www.eternit.nl)