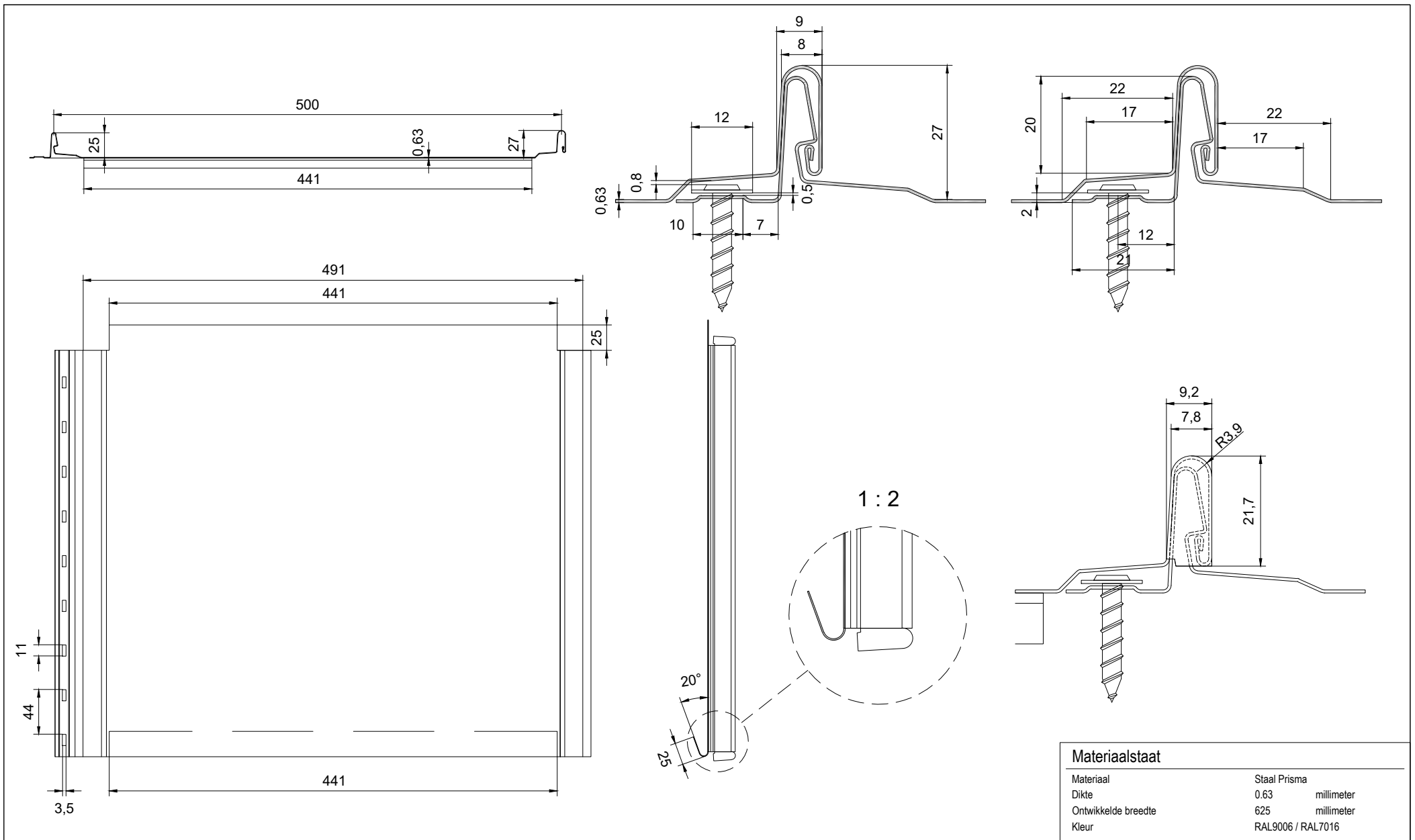


LET OP! : Dit zijn geen productie tekeningen, maatvoeringen kunnen in werkelijkheid afwijken van tekeningen!



**HUISMAN GEMERT**  
Hallenbouw - Renovatie - Bouwmaterialen

Niets van deze tekening mag worden veeelvoudigd en/of openbaar gemaakt door middel van druk, fotokopie of op welke andere wijze ook zonder voorafgaande schriftelijke toestemming.

Felsbaanprofiel  
Dak / Wand

Schaal: 1 : 1 / 1 : 2 / 1 : 5

LET OP! : Dit zijn geen productie tekeningen, maatvoeringen kunnen in werkelijkheid afwijken van tekeningen!