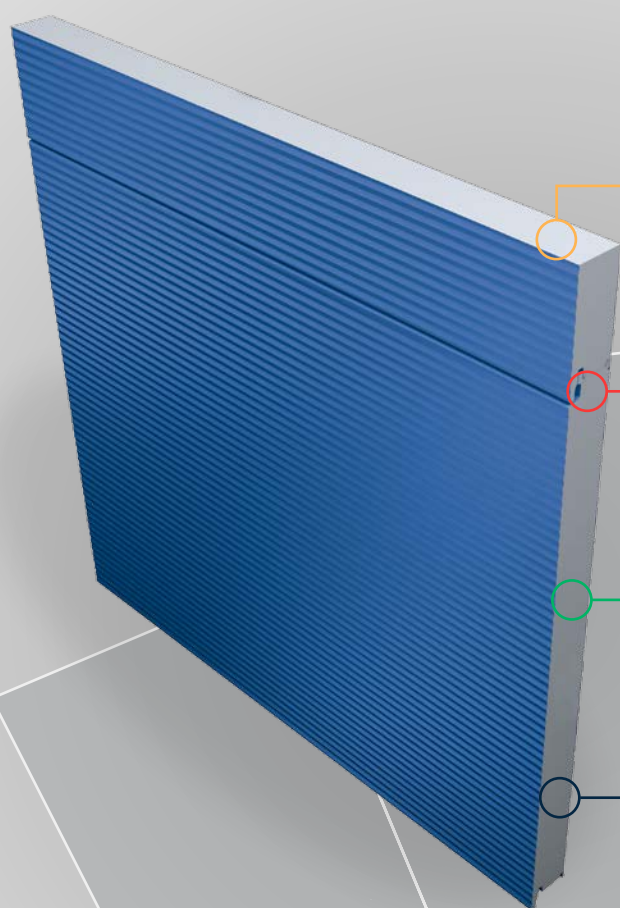




Architectonische Gevelpanelen (AWP) QuadCore™

Datablad



1 Superieur thermisch rendement

2 De beste brandveiligheid

3 Maximale duurzaamheidsscores

4 40 jaar thermische en constructieve garantie

Datablad

Architectonische Gevelpanelen (AWP) QuadCore™

Beschrijving

Architectonische Gevelpanelen (AWP) QuadCore™ omvat het assortiment geïsoleerde gevelpanelen met QuadCore™ Technology isolatiekern. Het gevelpaneelsysteem met onzichtbare bevestiging is verkrijgbaar in zeven afzonderlijke profileringen. De panelen kunnen in de lengte of breedte (verticaal of horizontaal) en/of gebogen worden toeast, afhankelijk van de profilering. Daarnaast zijn de Architectonische Gevelpanelen (AWP) QuadCore™ verkrijgbaar in Longspan-uitvoering. Dit betekent dat ze hetzelfde profiel hebben, maar een grotere overspanning realiseren.

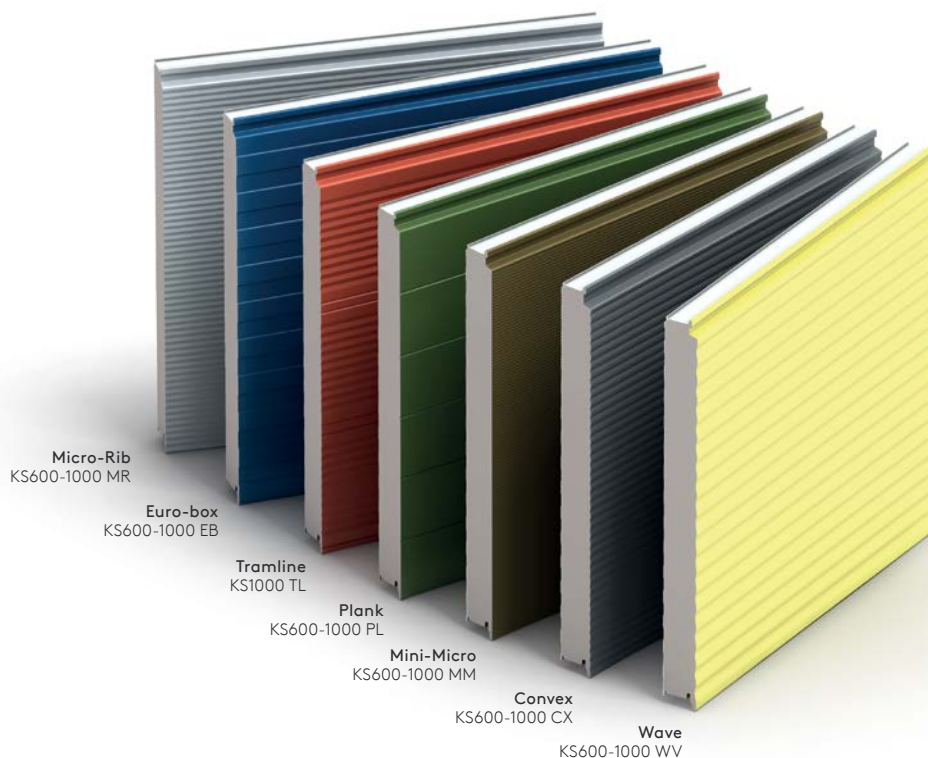
Toepassing

Architectonische Gevelpanelen (AWP) QuadCore™ zijn uitermate geschikt voor commerciële en industriële gebouwen met een hightech uitstraling waarbij esthetiek en markant voorkomen een belangrijke rol spelen. Dankzij de zeven profileringen en de mogelijkheid om deze te combineren voor verschillende visuele effecten ontstaat een ongeëvenaarde ontwerpvrijheid voor architecten.

Lengten

Standaardlengten (m)	1,8 tot 13,4
Langere lengten (niet-standaard) (m)	13,4 tot 18,27
Kortere lengten (niet-standaard) (m)	Korter dan 1,8

Opmerking: bij niet-standaard lengten kunnen additionele kosten en transportbeperkingen van toepassing zijn.

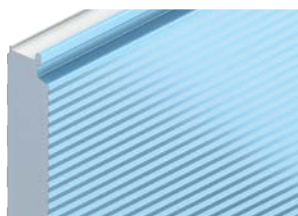


Datablad

Architectonische Gevelpanelen (AWP) QuadCore™

Profileringen

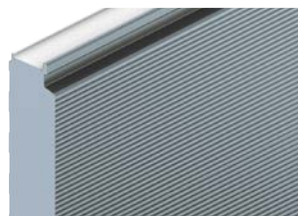
Figuur 1 op pagina 7 toont gedetailleerde informatie over de diverse profielen.



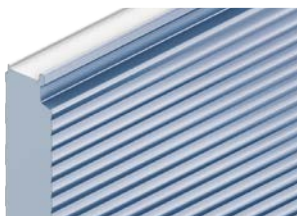
Micro-Rib
KS600-1000 MR



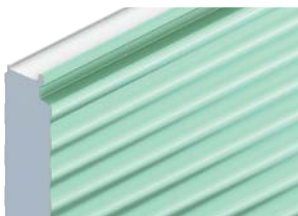
Euro-box
KS600-1000 EB



Mini-Micro
KS600-1000 MM



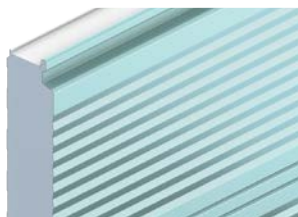
Convex
KS600-1000 CX



Wave
KS600-1000 WV



Plank
KS600-1000 PL

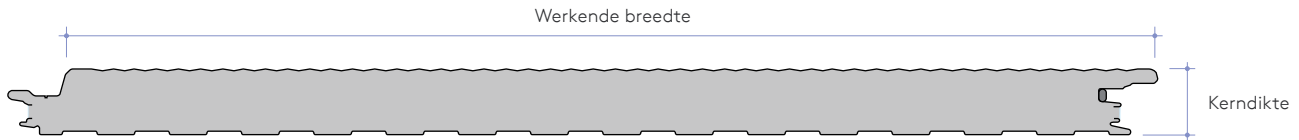


Tramline
KS1000 TL

Opmerking: de productcodes hierboven zijn alleen voor AWP.
Longspan productcodes zijn hetzelfde als AWP, maar met inbegrip van 'LONGSPAN' voor de profielcode bv. KS600-1000 LONGSPAN MR.

Datablad

Architectonische Gevelpanelen (AWP) QuadCore™



Afmetingen, gewicht & thermische prestaties

Werkende breedte (mm) [†]	600, 900 en 1000								
Kerndikte (mm)	45	60	70	80	88	100	120	140	150
U-waarden (W/m ² K) Nederland*	0,45	0,32	0,27	0,23	0,21	0,19	0,15	0,13	0,12
R _C -waarden (m ² K/W) Nederland*	2,05	2,98	3,55	4,12	4,57	5,23	6,34	7,45	8,00
U-waarden (W/m ² K) België**	0,44	0,31	0,26	0,23	0,21	0,18	0,15	0,13	0,12
R _C -waarden (m ² K/W) België**	2,09	3,04	3,62	4,20	4,65	5,33	6,47	7,60	8,16
Gewicht (kg/m ²) 0,5 staal*** / 0,4 staal (AWP)	9,0	9,6	10,0	10,4	10,7	11,2	12,0	12,8	13,2
Gewicht (kg/m ²) 0,63 staal / 0,63 staal (AWP Longspan)	-	-	-	14,2	14,5	15,0	15,8	16,6	17,0

[†] Profiel Tramline alleen verkrijgbaar in werkende breedte van 1000 mm.

* De isolatiewaarden van de geïsoleerde panelen zijn berekend conform de EN 14509 en NEN 1068 (incl. bevestigings, overgangswaarden en correctiefactor 'bouwkwaliteit').

** De isolatiewaarden van de geïsoleerde panelen zijn berekend conform de EN 14509 en Transmissie Referentie Document.

*** Profiel Plank alleen leverbaar met 0,63 mm buitenplaat.

Isolatiemateriaal

Architectonische Gevelpanelen (AWP) QuadCore™ geïsoleerde gevelpanelen bestaan uit een ECOsafe en QuadCore™ Technology kern met lambdawaarde (warmtegeleidingscoëfficiënt) $\lambda = 0,018$ W/mK. Door de lage bijdrage aan de opwarming van de aarde levert de isolatiekern credits voor duurzaamheids-certificeringssystemen zoals BREEAM op. De QuadCore™ isolatiekern is niet schadelijk voor de ozonlaag (zero ODP) en is in diverse uitvoeringen leverbaar.

Brandveiligheid

De panelen met de QuadCore™ Technology kern zijn goedgekeurd door de Loss Prevention Certification Board (LPCB) op basis van LPS 1181 klasse EXT-B en hebben een FM Approval 4880, 4881 & 4882. De panelen voldoen aan de Europese brandclassificatie B-s1, d0 conform de EN 13501-1. Brandweerstand conform FIREsafe selector.

Akoestische prestaties

Frequentie (Hz)	63	125	250	500	1000	2000	4000	8000
SRI (dB)	20	18	20	24	20	29	39	47

QuadCore™ Architectonische Gevelpanelen (AWP) hebben een gewogen akoestische geluidsreductie van $R_w = 25$ dB.

Luchtdichtheid

Bij toepassing van geïsoleerde dak- en gevelpanelen van Kingspan kan een totale luchtdichtheid worden behaald van $3 \text{ m}^3/\text{u}/\text{m}^2$ bij 50 Pa bij standaard detaillering. Afhankelijk van nauwkeurige montage en detaillering kan een hogere luchtdichtheid worden bereikt.

Materialen & coatings

Substraat

- Standaard dikte buitenplaat 0,5 mm of 0,63 mm bij Plank profiel, standaard dikte binnenplaat 0,4 mm. Materiaal is S220GD + ZA thermisch verzinkt zink/aluminium gegalvaniseerd staal conform EN 10346:2009.
- Roestvrij staal type 304 conform EN 10088, dikte binnenplaat 0,4 mm.

Coatings - buitenplaat:

- Kingspan XL Forté: Bestaat uit een meerlaagse organische plastisol coating, uitgevoerd met een traditionele ledermotief-afwerking, dikte 200 μm .
- Kingspan Spectrum: Bestaat uit een meerlaagse polyurethaan (PU) coating met een gecoate semi-glanzende afwerking met licht korrelig effect, dikte 55 μm .
- Kingspan Altaris: Bestaat uit een meerlaagse (tot vier verflagen) PVDF-coating met pure kleuren.

Datablad

Architectonische Gevelpanelen (AWP) QuadCore™

Coatings - binnenplaat:

- Kingspan CLEANsafe 15: Deze polyester (PE) coating, dikte 15 µm, is ontwikkeld voor toepassing als binnenafwerking van geïsoleerde panelen. Standaard kleur is 'helder wit' met een gemakkelijk te reinigen oppervlak.
- Kingspan CLEANsafe 25: Deze polyester (PE) coating, dikte 25 µm, is ontwikkeld voor toepassing als binnenafwerking van geïsoleerde panelen bij een geconditioneerd binnenklimaat.
- Kingspan CLEANsafe 120: Deze polyvinylchloride (PVC) coating, dikte 120 µm, is ontwikkeld voor toepassing als binnenafwerking van geïsoleerde panelen voor ruimten waarbij een hoge mate van hygiëne is vereist en waarbij de panelen regelmatig dienen te worden gereinigd.
- Kingspan CLEANsafe 304: Deze roestvrij stalen binnenplaat is ontwikkeld voor toepassing als binnenafwerking van geïsoleerde panelen voor gebouwen met een agressief binnenklimaat.
- Kingspan AQUAsafe 55: Deze polyurethaan (PU) coating, dikte 55 µm, is ontwikkeld voor toepassing als binnenafwerking van geïsoleerde panelen voor zwembaden.
- Kingspan AQUAsafe: Deze plastisol coating, dikte 200 µm, is ontwikkeld voor toepassing als binnenafwerking van geïsoleerde panelen voor ruimten met een hoge luchtvochtigheid.
- Kingspan FARMsafe: Deze coating is ontwikkeld voor toepassing als binnenafwerking van geïsoleerde panelen voor de agrarische sector.

Toleranties

Opmerking: bovenstaande en overige toleranties conform EN 14509.

Paneel lengte	- 5 mm	+ 5 mm
Werkende breedte	- 2 mm	+ 2 mm
Dikte	- 2 mm	+ 2 mm
Haaksheid	- 3 mm	+ 3 mm

Afdichting

Standaard voorzien van een fabrieksmatig aangebrachte dichting in de langsnaad.

Kwaliteit en duurzaamheid

Architectonische Gevelpanelen (AWP) QuadCore™ zijn vervaardigd uit materialen van de hoogste kwaliteit, met behulp van state-of-the-art productieapparatuur die voldoet aan strenge normen van kwaliteitscontrole volgens EN ISO 9001 standaard. Hierdoor wordt de betrouwbaarheid en levensduur voor lange termijn gewaarborgd.

De panelen worden daarnaast geproduceerd onder Milieumanagementsysteem EN ISO 14001 en voldoen aan OHSAS 18001 Arbomanagementsysteem.

Architectonische Gevelpanelen (AWP) QuadCore™ zijn BES 6001 gecertificeerd 'Very Good' voor het op verantwoorde wijze vervaardigen van duurzame bouwmaterialen.

Garantie

Kingspan biedt een totaalgarantie tot 40 jaar op de structurele en thermische prestaties van haar panelen en een garantie tot 40 jaar op haar coatings (afhankelijk van projectspecifieke informatie).

Milieu

De gevelpanelen met een QuadCore™ isolatiekern zijn voorzien van een EPD en kunnen worden toegepast in de Milieuprestatie berekening, productspecifieke gegevens zijn te vinden in de Nationale Milieudatabase op www.milieudatabase.nl.

Verpakking

Architectonische Gevelpanelen (AWP) QuadCore™ worden standaard positief gestapeld met buitenzijde naar boven. De onder- en langsijden worden beschermd met schuim en houten verpakking en het gehele pakket is voorzien van folie.

Dikte (mm)	Aantal panelen per verpakking (max.)								
	45	60	70	80	88	100	120	140	150
> 1,5 m	23	18	15	13	12	10	8	7	5
< 1,5 m	44	34	28	24	12	18	14	12	8
< 1,0 m	66	51	42	36	12	27	21	18	12

Opmerking: bij niet-standaard lengten kunnen additionele kosten en transportbeperkingen van toepassing zijn.

Levering

Alle leveringen (tenzij anders aangegeven) worden door middel van wegtransport naar de projectlocatie vervoerd. Het lossen is de verantwoordelijkheid van de klant.

Montage-instructies

Montage-instructies zijn te downloaden op onze website of verkrijgbaar via Kingspan Technical Services.



FIREsafe™

Datablad

Architectonische Gevelpanelen (AWP) QuadCore™

Accessoires

Figuur 2 op pagina 11 toont gedetailleerde informatie over de diverse voegprofielen.

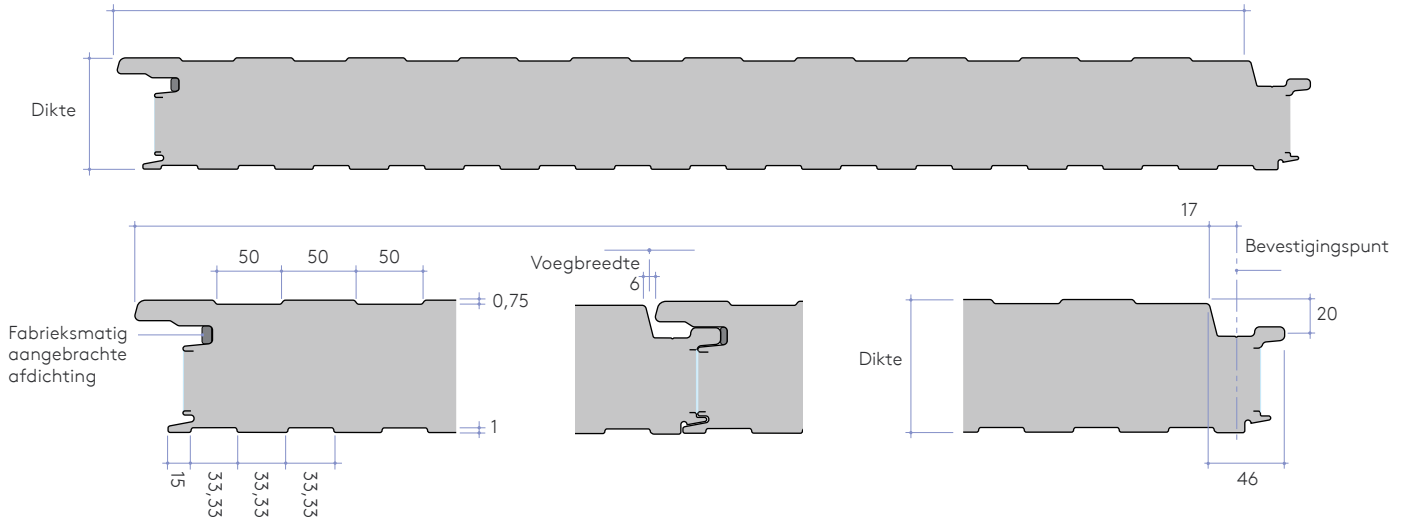
Materiaal	Beschrijving / Opties	AWP	Longspan
Staal	Zonder inzetstuk	✓	✓
	Voorzien van een verzonken of vlak stalen inzetstuk	✓	✓
Staal	Slank voegprofiel verkrijgbaar zonder inzetstuk, met een vlak of verzonken inzetstuk, of met een rubber pakking	✓	-
Staal	Opstaand voegprofiel	✓	✓
Aluminium	Geëxtrudeerd voegprofiel met een verzonken aluminium inzetstuk	✓	✓
	Voorzien van een vlak aluminium inzetstuk	✓	✓
Aluminium	Schilderijijsteffect met verticaal en horizontaal opstaande aluminium voegkappen	✓	✓

Datablad

Architectonische Gevelpanelen (AWP) QuadCore™

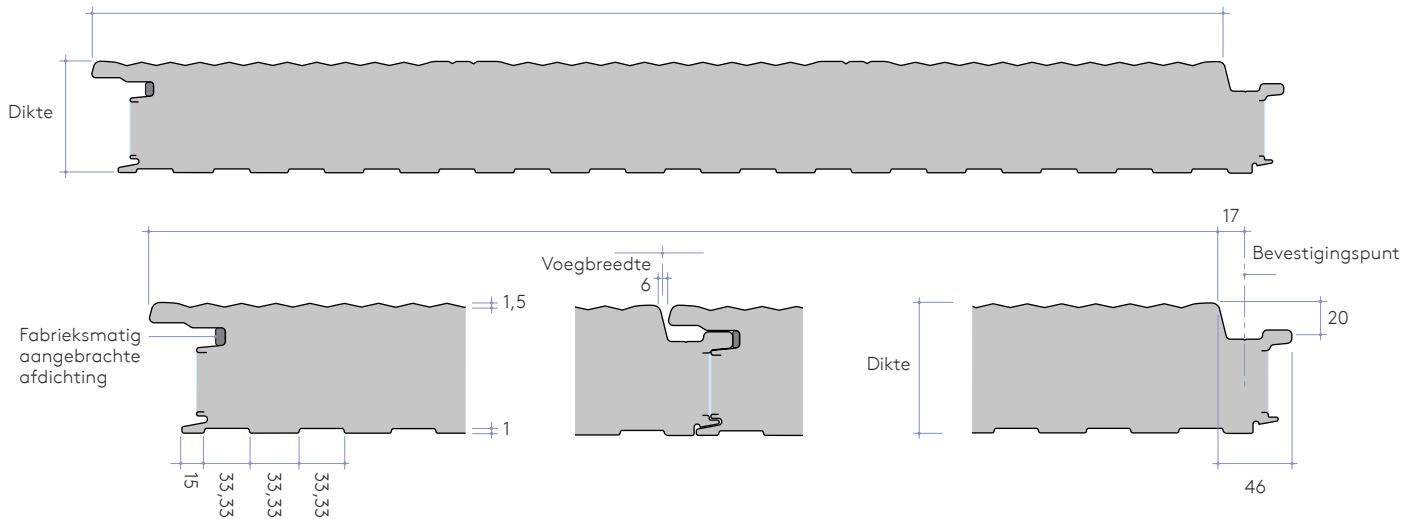
Profilering Euro-box

594 (werkende breedte 600) / 894 (werkende breedte 900) / 994 (werkende breedte 1000)



Profilering Tramline

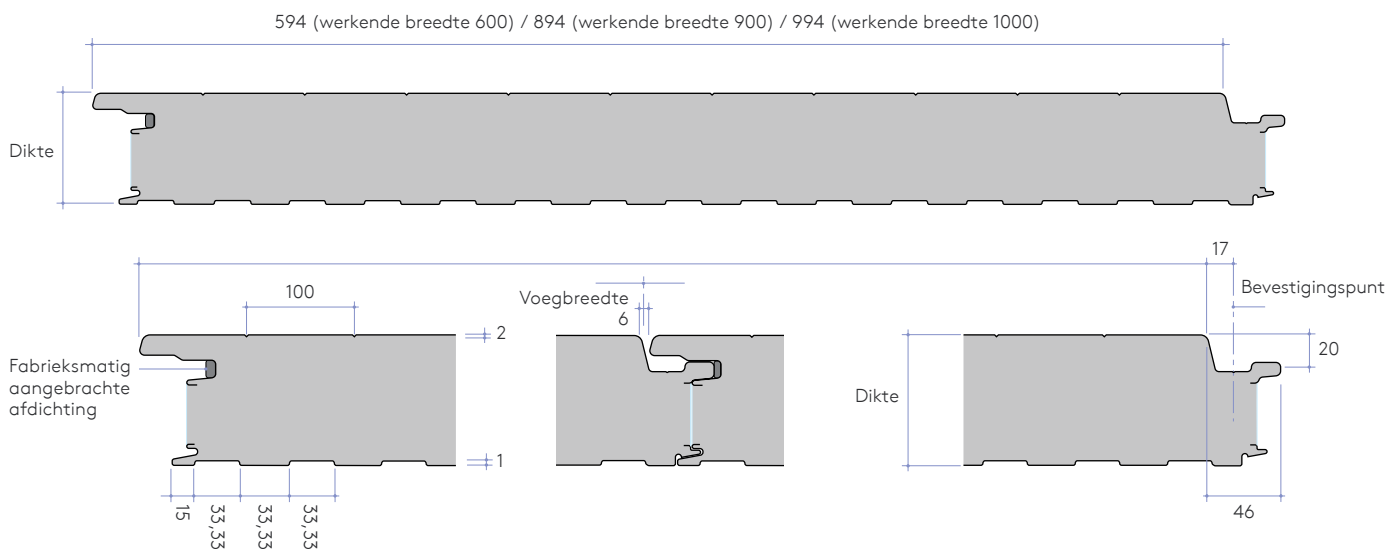
994 (werkende breedte 1000)



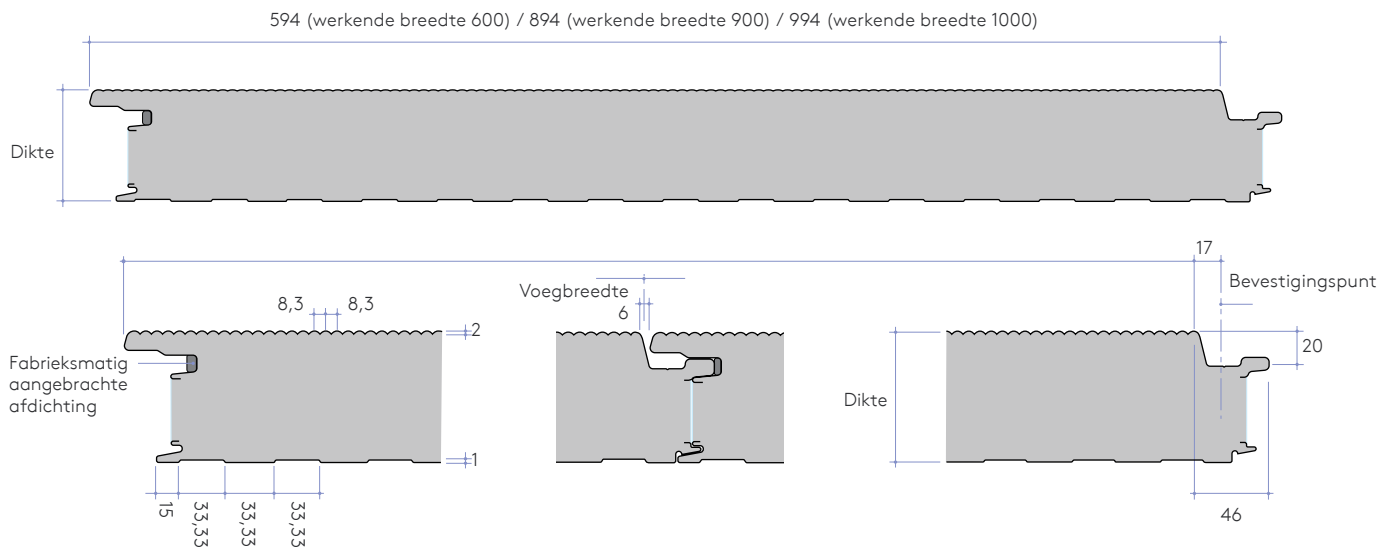
Datablad

Architectonische Gevelpanelen (AWP) QuadCore™

Profilering Plank



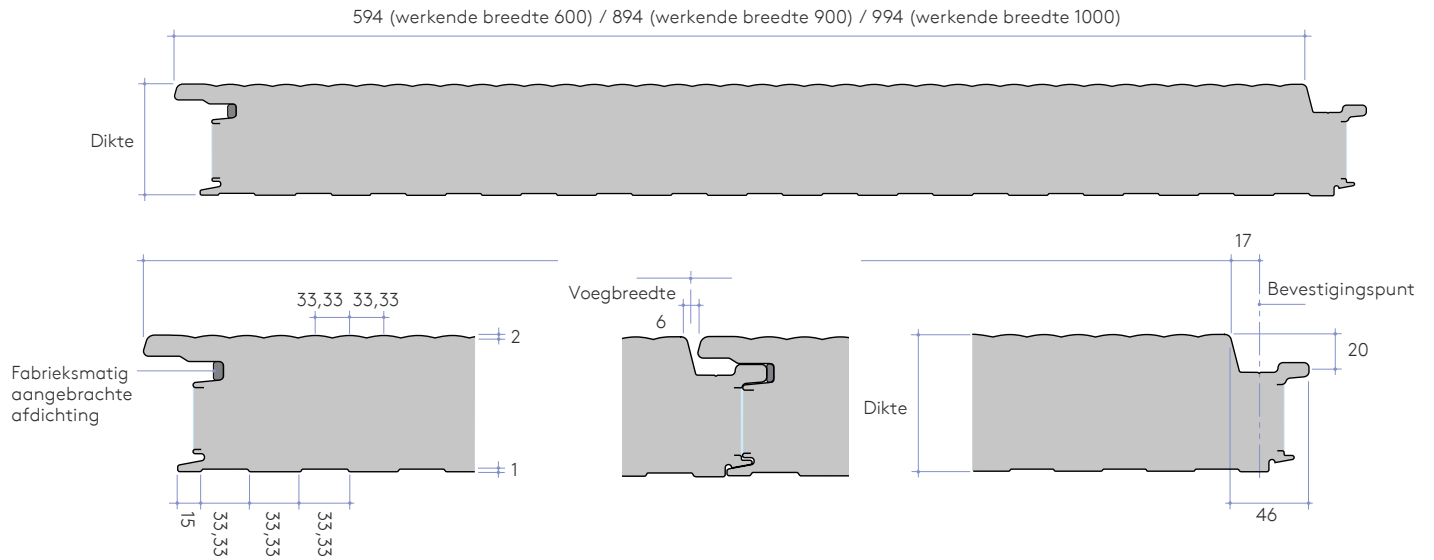
Profilering Mini-Micro



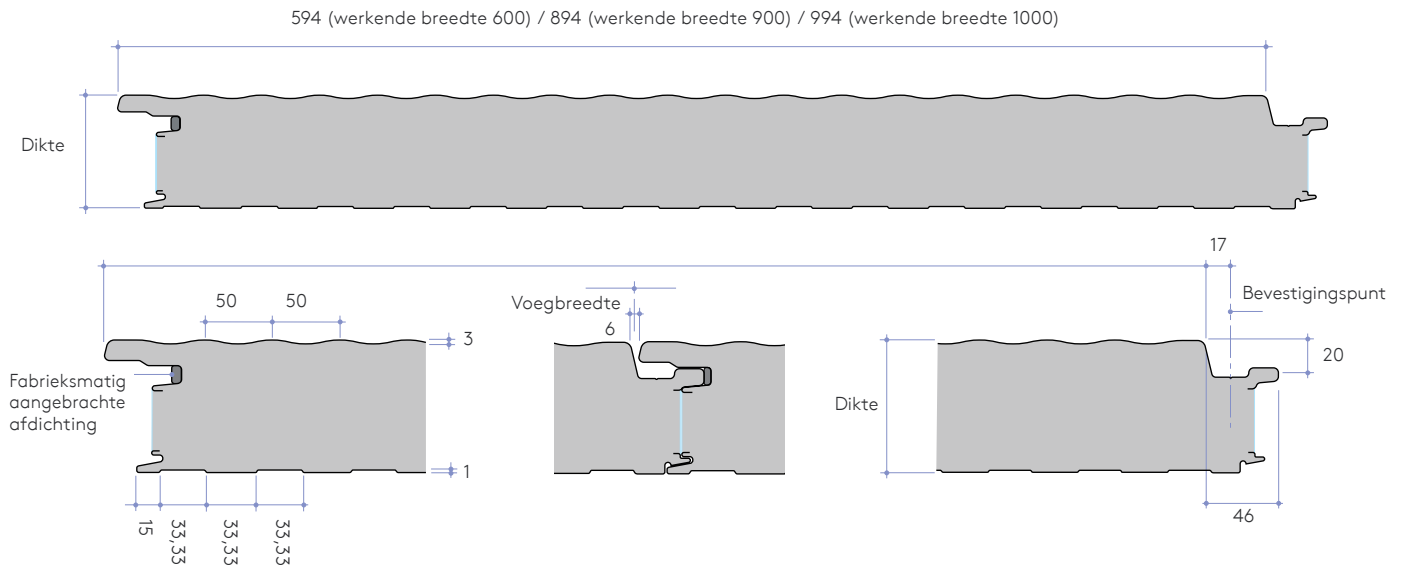
Datablad

Architectonische Gevelpanelen (AWP) QuadCore™

Profiling Convex



Profiling Wave



Datablad

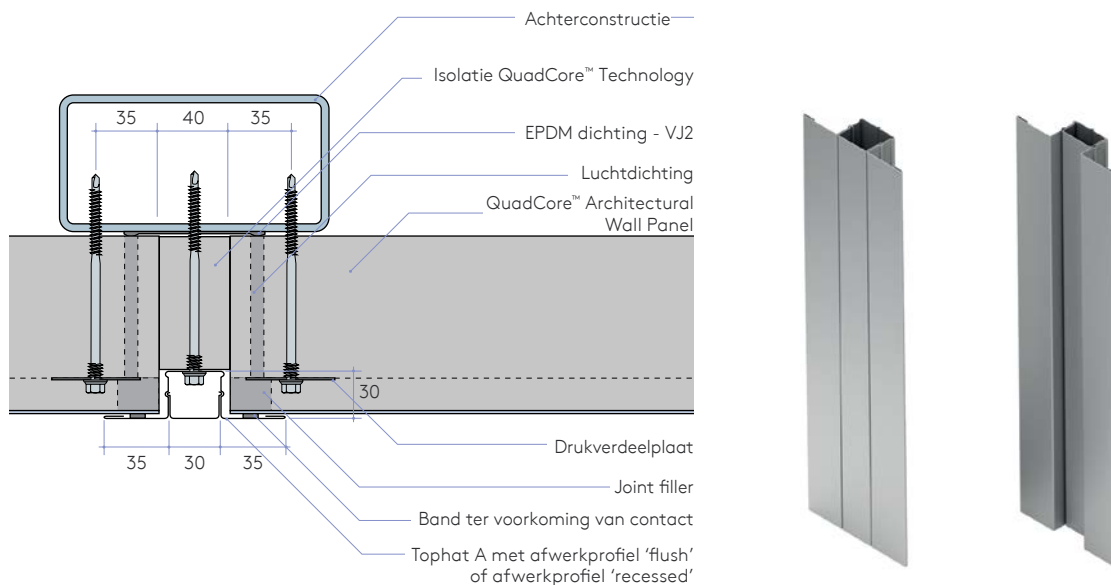
Architectonische Gevelpanelen (AWP) QuadCore™

Figuur 2

Alle afmetingen worden vermeld in mm.

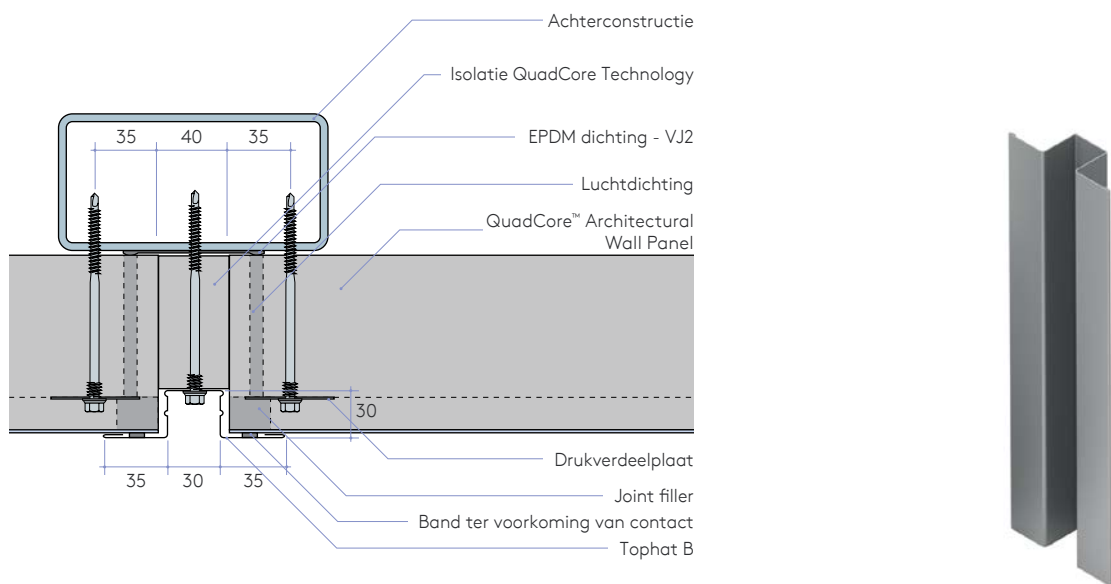
Verticale voegdetails optie A

Alleen voor de profileringen Micro-Rib, Euro-Box, Tramline, Plank, Mini-Micro, Convex en Wave.



Verticale voegdetails optie B

Alleen voor de profileringen Micro-Rib, Euro-Box, Tramline, Plank, Mini-Micro, Convex en Wave.

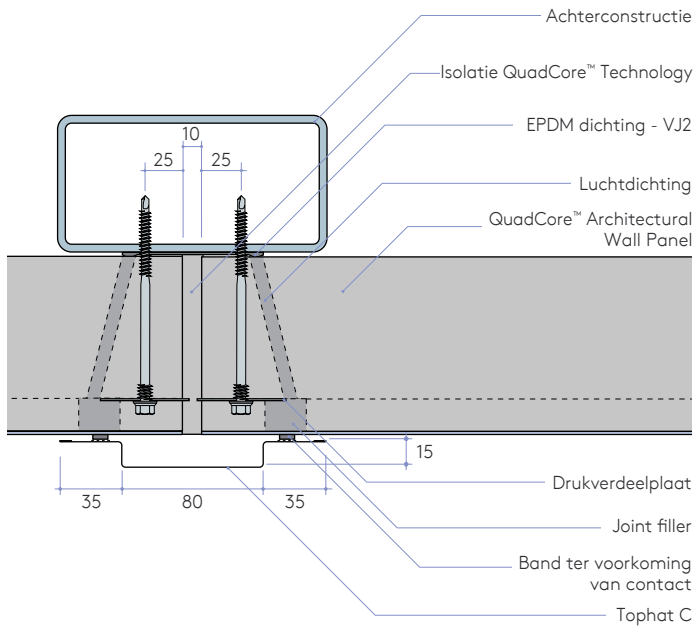


Datablad

Architectonische Gevelpanelen (AWP) QuadCore™

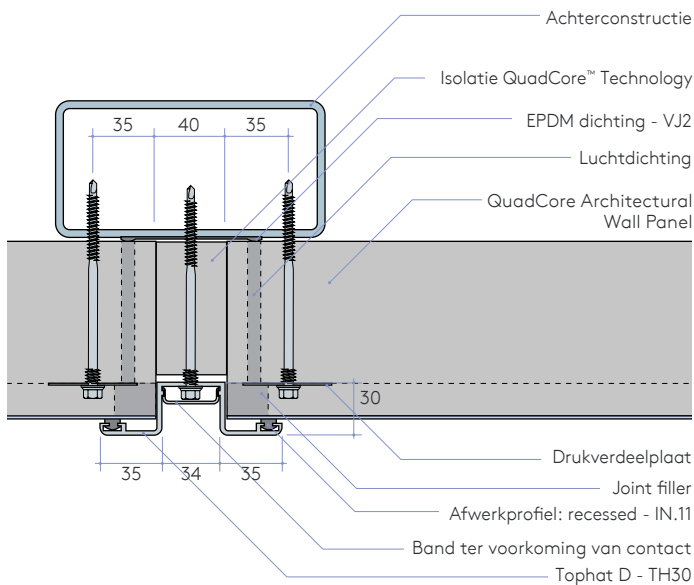
Verticale voegdetails optie C

Alleen voor de profileringen Micro-Rib, Euro-Box, Tramline, Plank, Mini-Micro, Convex en Wave.



Verticale voegdetails optie D

Alleen voor de profileringen Micro-Rib, Euro-Box, Tramline, Plank, Mini-Micro, Convex en Wave.

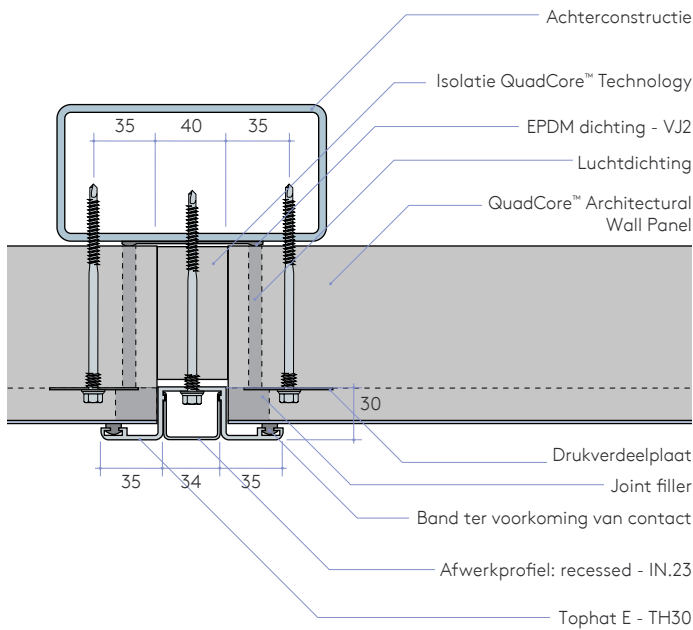


Datablad

Architectonische Gevelpanelen (AWP) QuadCore™

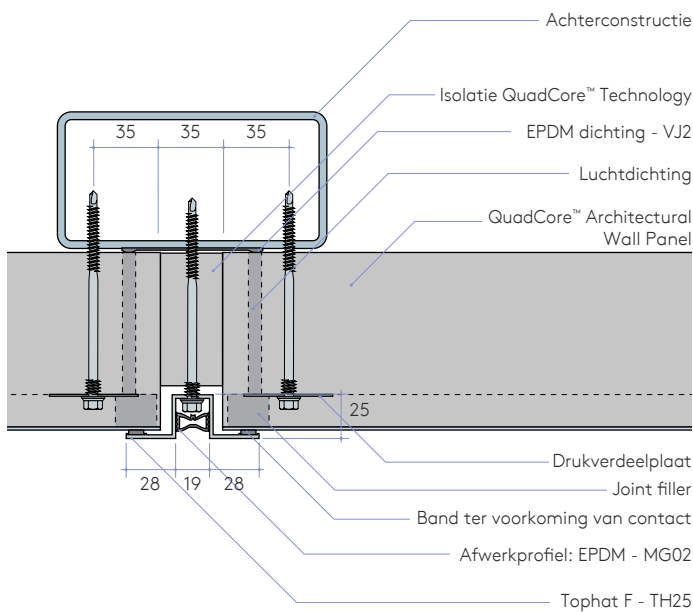
Verticale voegdetails optie E

Alleen voor de profileringen Micro-Rib, Euro-Box, Tramline, Plank, Mini-Micro, Convex en Wave.



Verticale voegdetails optie F (MG02)

Alleen voor de profileringen Micro-Rib, Euro-Box, Tramline, Plank, Mini-Micro, Convex en Wave.

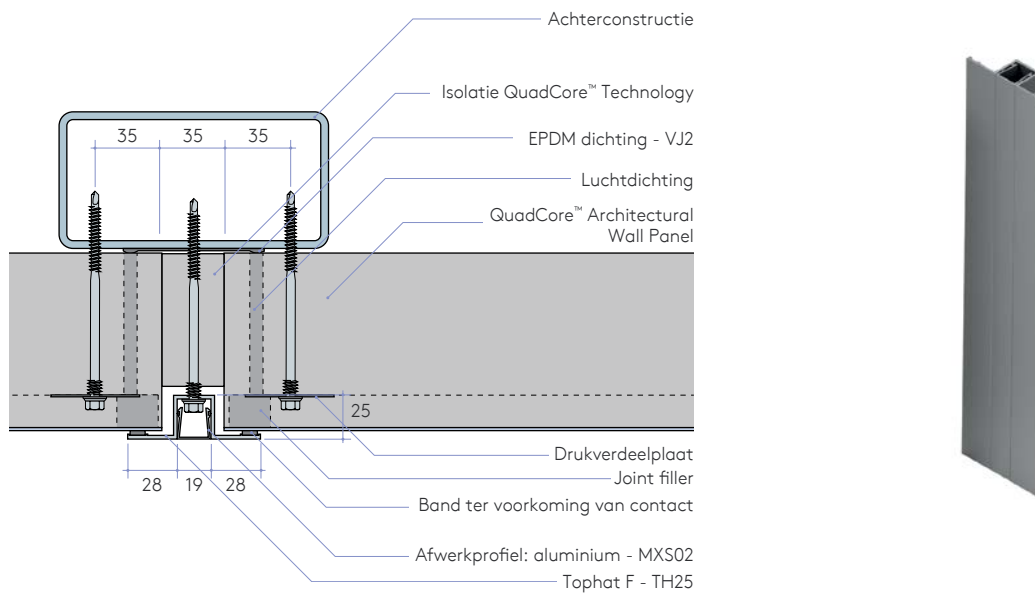


Datablad

Architectonische Gevelpanelen (AWP) QuadCore™

Verticale voegdetails optie F (MX02)

Alleen voor de profileringen Micro-Rib, Euro-Box, Tramline, Plank, Mini-Micro, Convex en Wave.

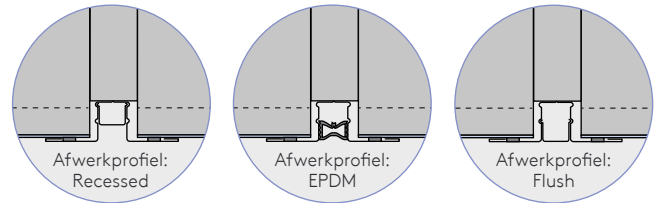
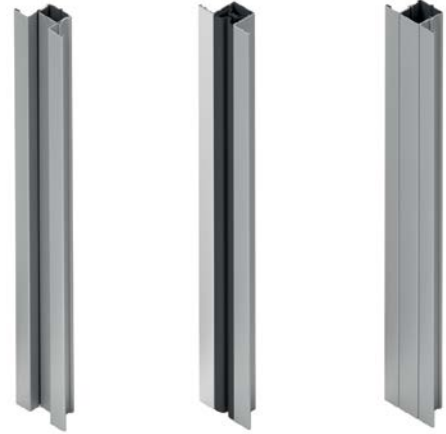
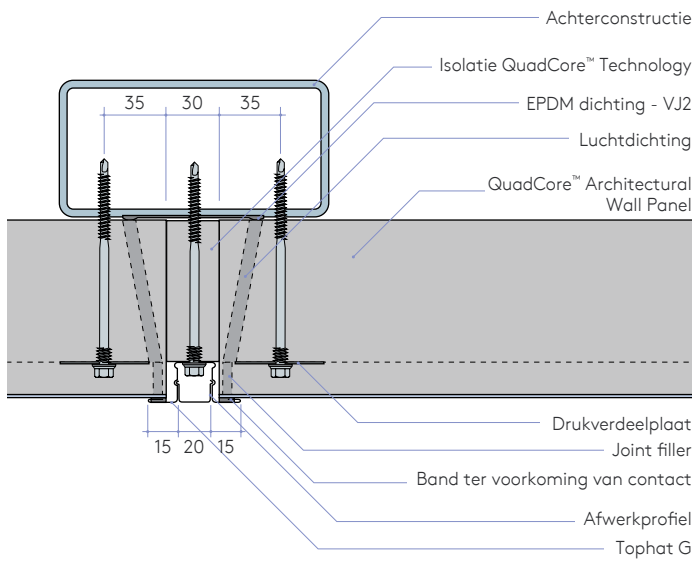


Datablad

Architectonische Gevelpanelen (AWP) QuadCore™

Verticale voegdetails optie G

Alleen voor de profileringen Micro-Rib, Euro-Box, Tramline, Plank, Mini-Micro, Convex en Wave.



Nederland

Kingspan B.V.

Lingewei 8, 4004 LL Tiel

Postbus 6565, 4000 HN Tiel

T: +31 (0) 344 675 250

F: +31 (0) 344 675 251

E-mail: info@kingspanpanels.nl

www.kingspanpanels.nl

België

Kingspan N.V.

Bouwelven 17, Industriepark Klein Gent,

2280 Grobbendonk, België

T: +32 (0) 14 23 25 35

E-mail: info@kingspanpanels.be

www.kingspanpanels.be

Wij hebben de nodige maatregelen genomen om ervoor te zorgen dat alle informatie in deze publicatie correct is. Desalniettemin aanvaarden Kingspan B.V. & Kingspan N.V. geen aansprakelijkheid voor (druk) fouten of informatie die als misleidend zouden kunnen worden beschouwd. Suggesties voor, beschrijvingen, eindgebruik of toepassingen van producten en andere werkwijzen zijn slechts ter informatie opgenomen. Kingspan B.V. & Kingspan N.V. aanvaarden derhalve geen enkele aansprakelijkheid in deze.

05/2018

