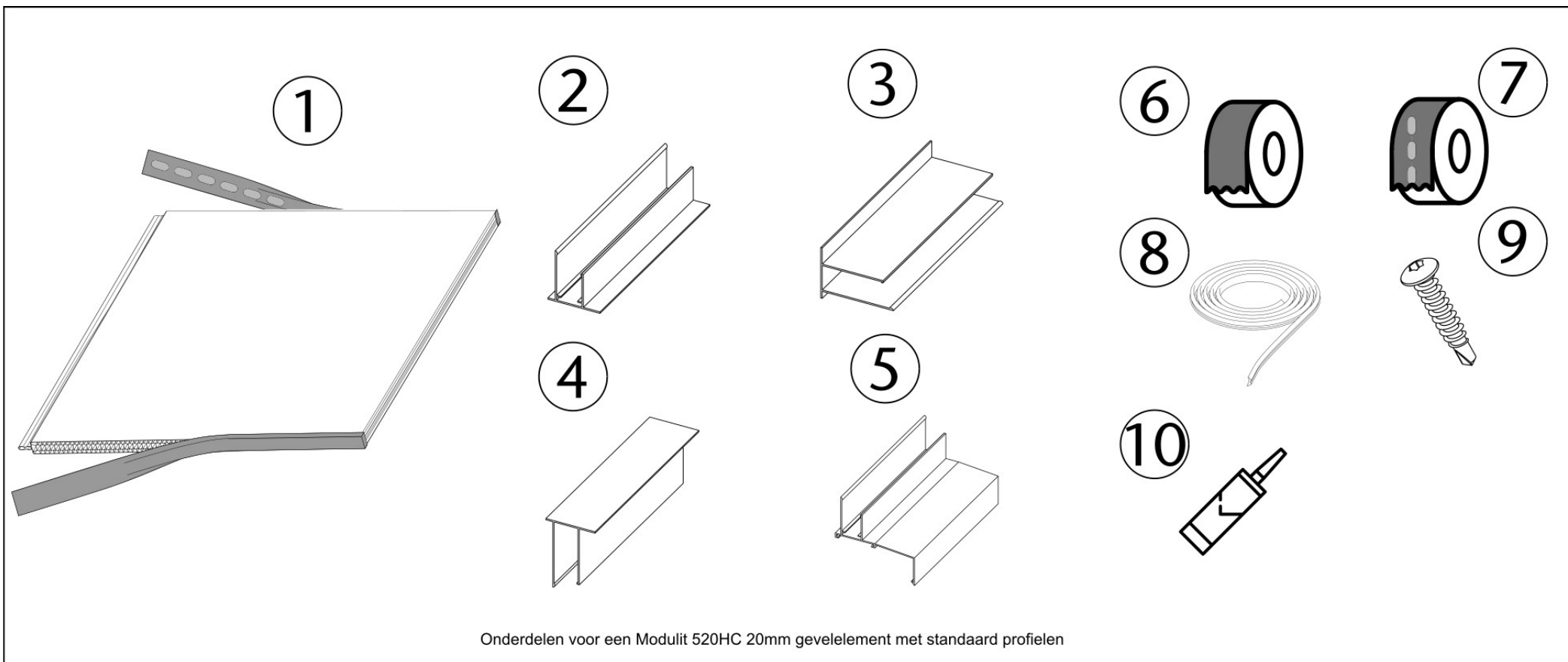


**MODULIT<sup>®</sup>**  
**INSTALLATIE ADVIES**  
**520HC 20mm**  
montage in de gevel  
met standaard profielsysteem



1. Meerwandig Polycarbonaat MODULIT paneel
2. Aluminium onderprofiel
3. Aluminium zijprofiel
4. Aluminium bovenprofiel
5. Optioneel aluminium lekdorpel
6. Gesloten tape

7. Filter tape
8. EPDM afdichtrubber
9. Bevestigingsschroeven
10. Silicone kit

Voordat u begint:

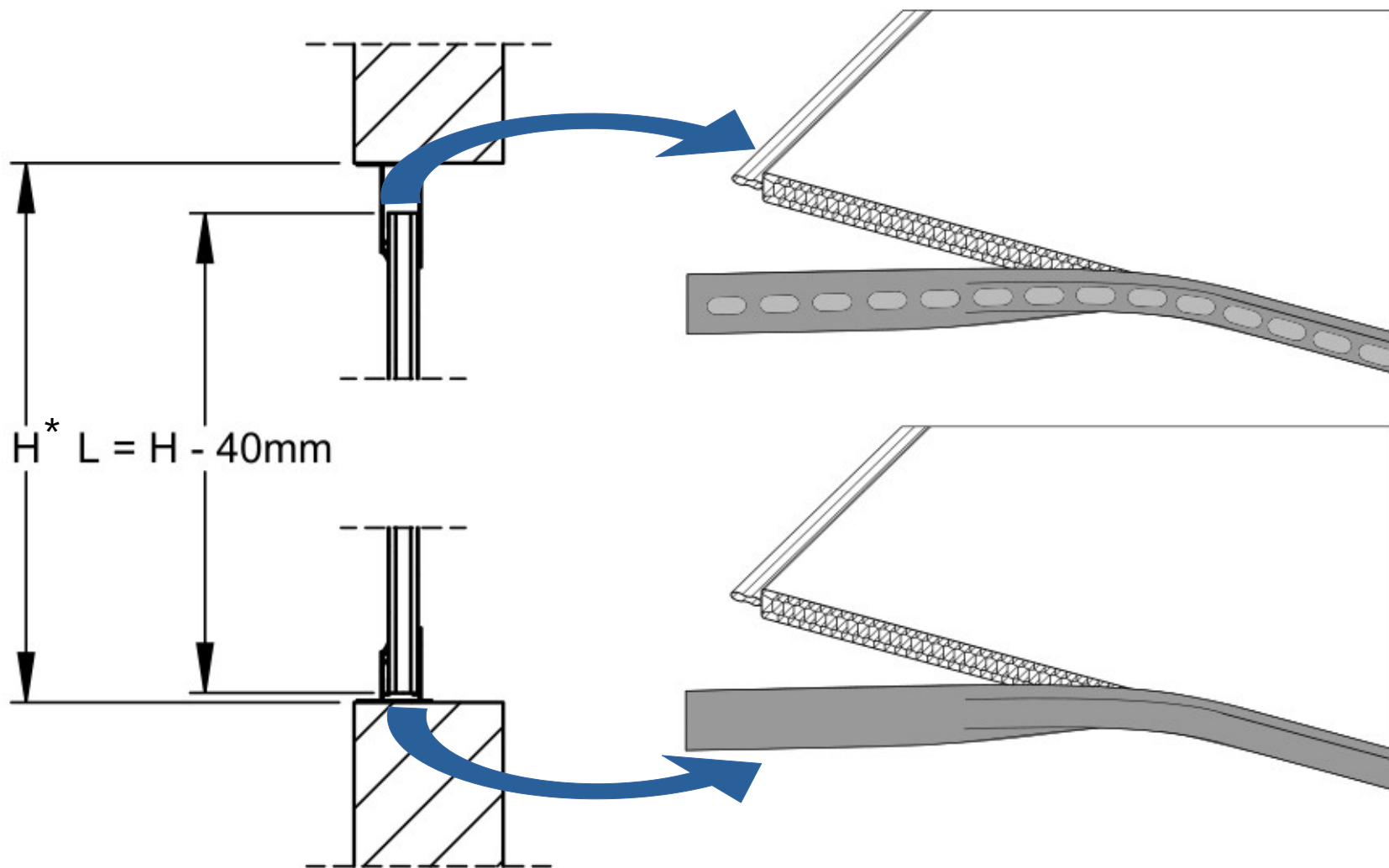
- Controleer of u alle onderdelen volgens de meegeleverd paklijst ontvangen hebt
- Controleer het geleverde materiaal op eventuele beschadigingen of oneffenheden
- Controleer de MODULIT panelen op juiste maatvoering
- Controleer het MODULIT profielsysteem op juiste lengte en rechte zaagsnedes
- Controleer de gevelsparing op maatvoering en haaksheid
- Zorg dat u alle maatregelen heeft genomen om veilig te kunnen werken

## Vorbereitung MODULIT systeem

Onderdelen op maat maken en controleer of de gevelsparing haaks is.

Panelen worden getaped geleverd. Indien zelf op maat gemaakt, kopse kanten afplakken met gesloten en filtertape.

De UV-beschermde zijde en montage richting bepalen onder- en bovenzijde.



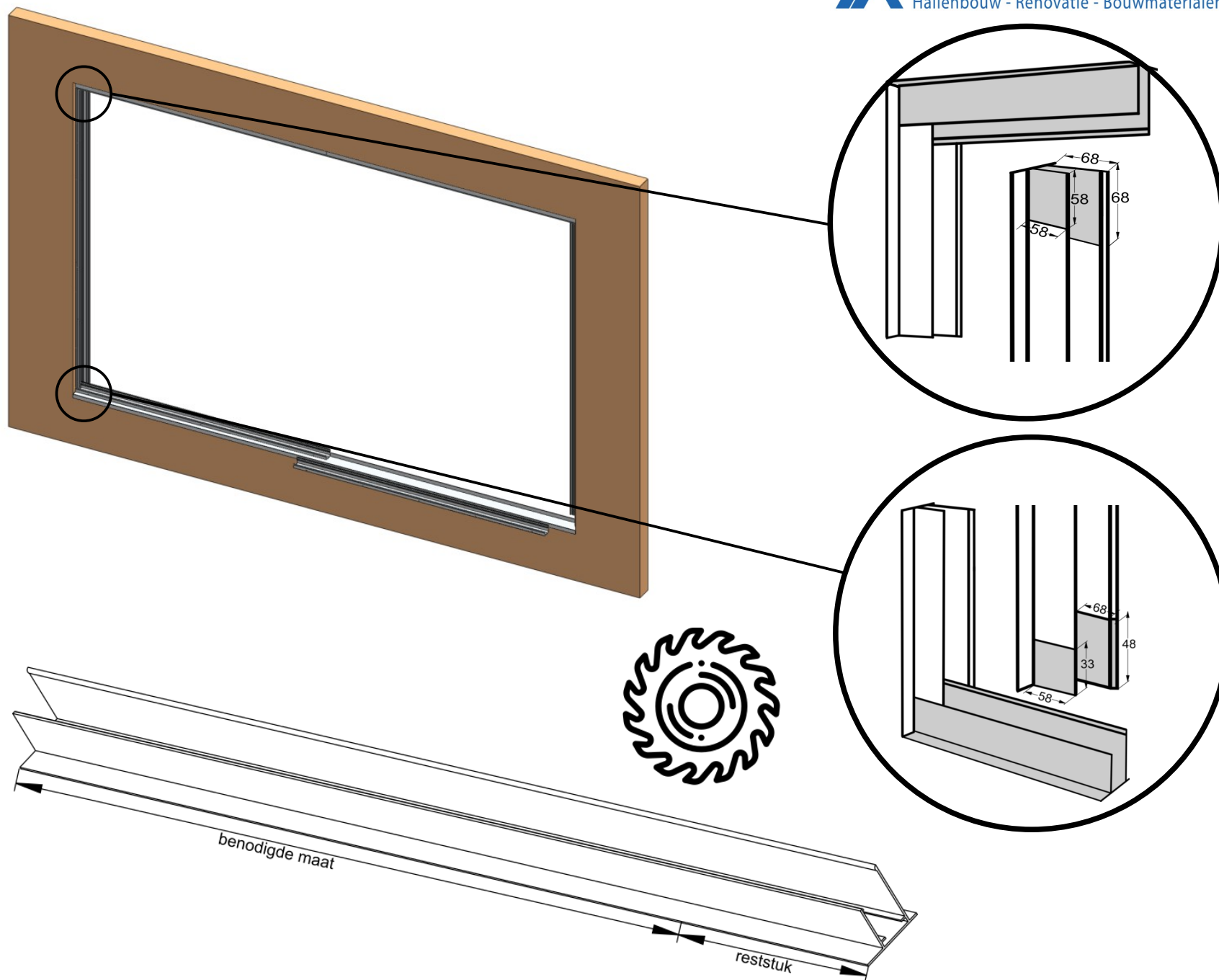
**Modulit**<sup>®</sup>

\* bij hoogte H kleiner dan 600mm :  $L = H - 50\text{mm}$

## Vorbereiding MODULIT systeem

Profielen op maat zagen zodat deze in de gevelsparing geplaatst kunnen worden.

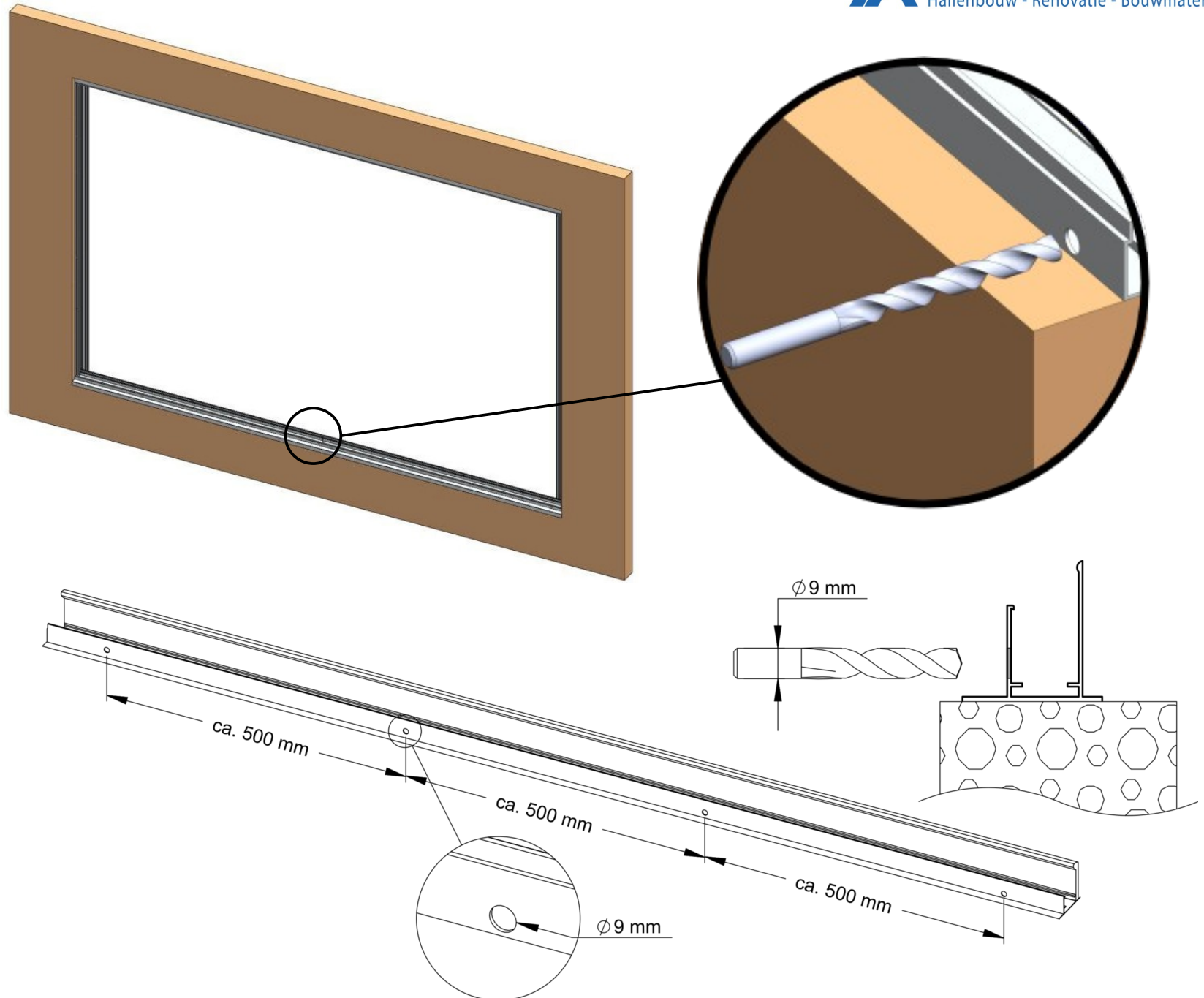
Zaag de zijprofielen op maat en maak de uitsparing in het profiel zoals aangegeven op de tekeningen.



## Vorbereitung MODULIT systeem

Boor gaten in het onderprofiel om eventuele condenswater af te voeren.

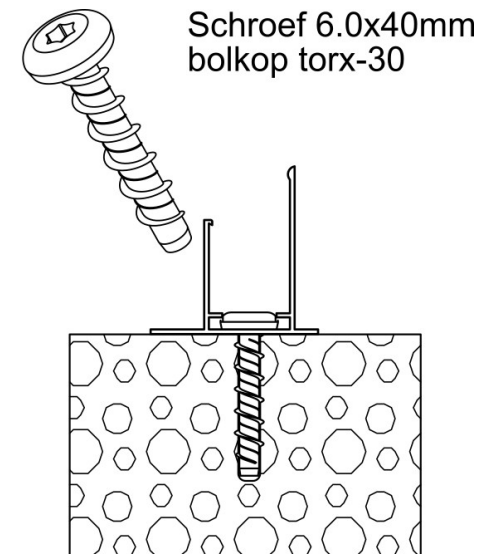
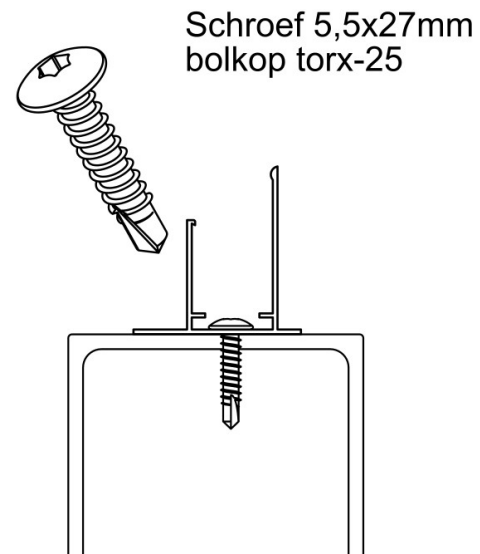
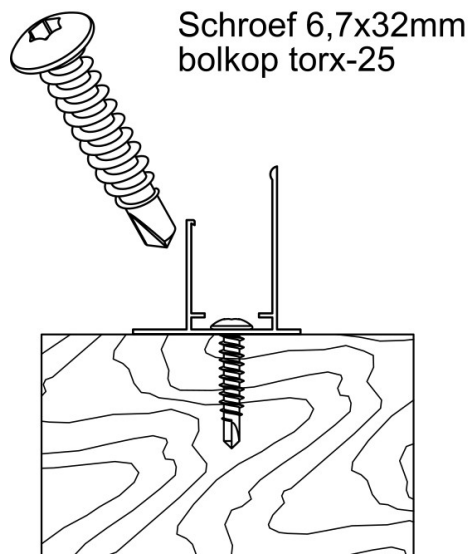
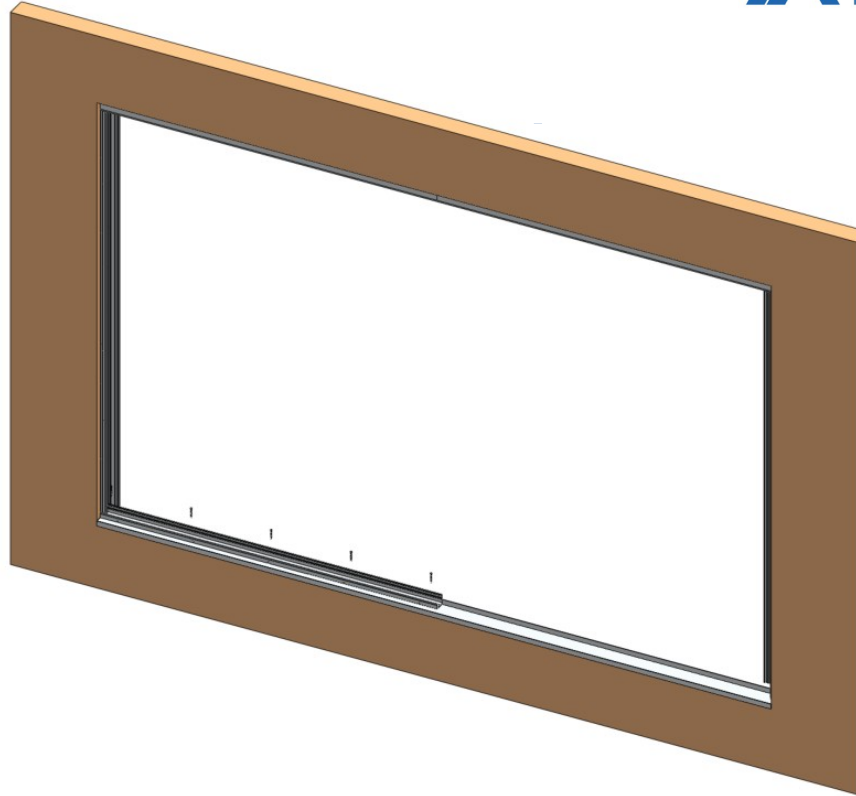
Hou de aangegeven maten aan.



# Montage aluminium MODULIT profielen

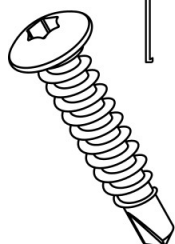
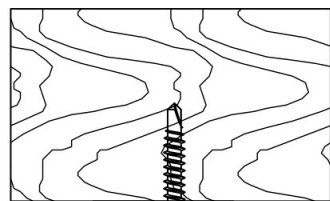
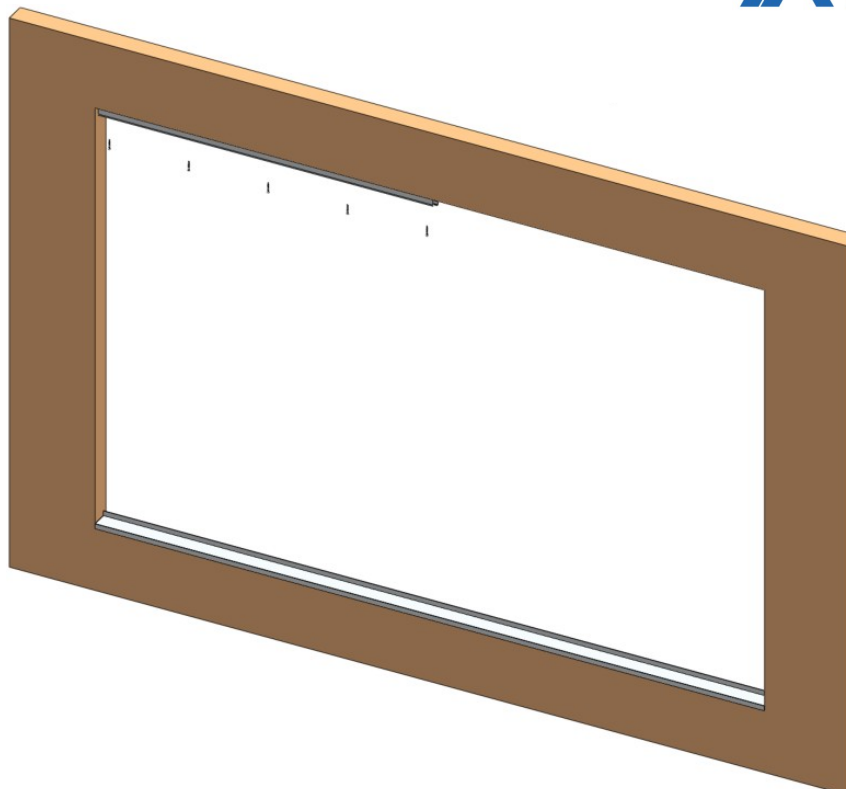
LET OP!  
Maak gevel  
vocht, stof en  
vet vrij.

Begin met het  
monteren van  
het  
onderprofiel.

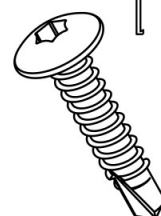
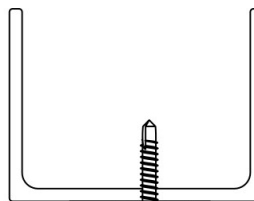


# Montage aluminium MODULIT profielen

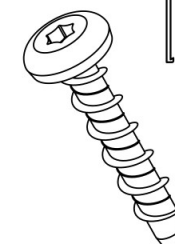
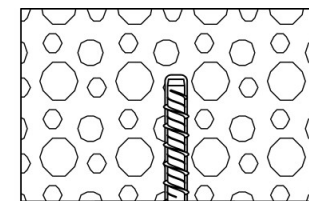
Monteer nu het  
bovenprofiel  
loodrecht  
boven het  
onderprofiel.



Schroef 6,7x32mm  
bolkop torx-25



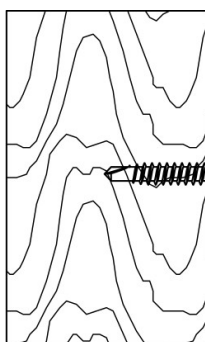
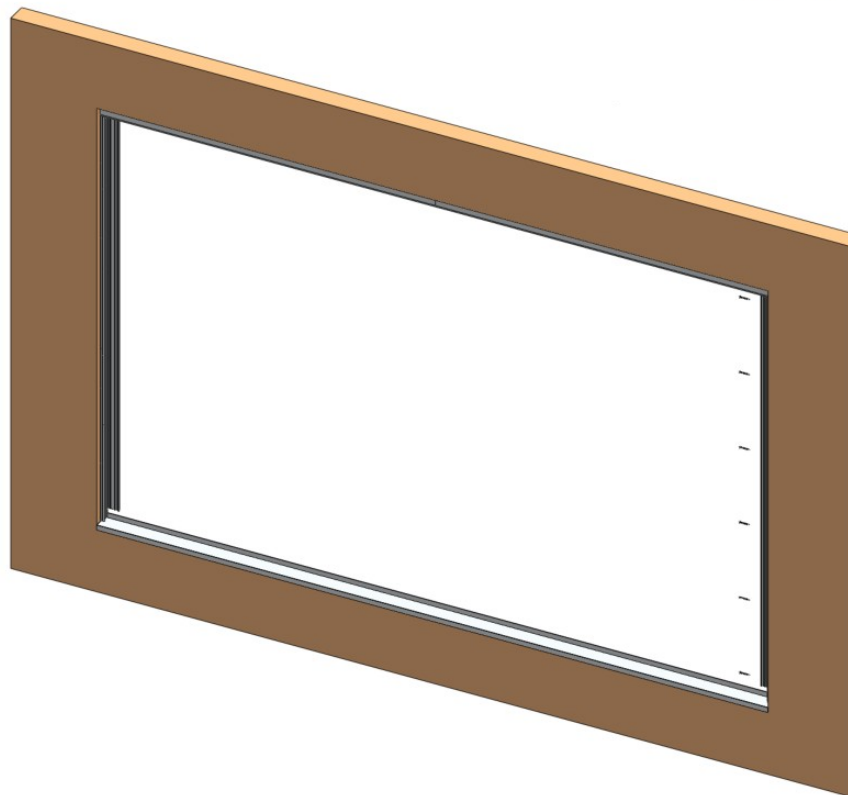
Schroef 5,5x27mm  
bolkop torx-25



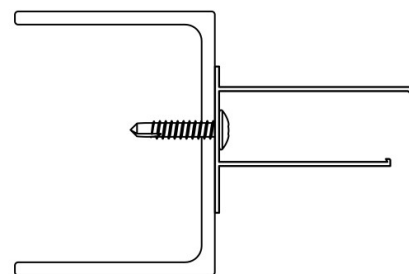
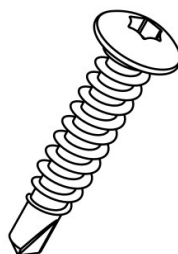
Schroef 6.0x40mm  
bolkop torx-30

# Montage aluminium MODULIT profielen

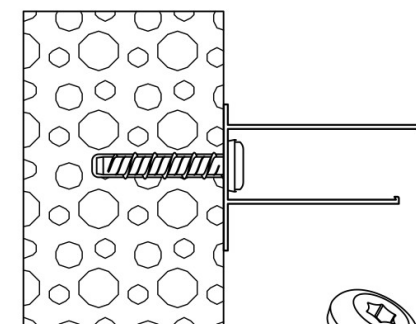
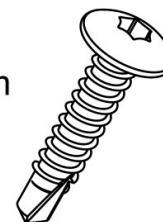
Monteer nu de zijprofielen haaks tussen het onder- en bovenprofiel.



Schroef 6,7x32mm  
bolkop torx-25



Schroef 5,5x27mm  
bolkop torx-25



Schroef 6.0x40mm  
bolkop torx-30

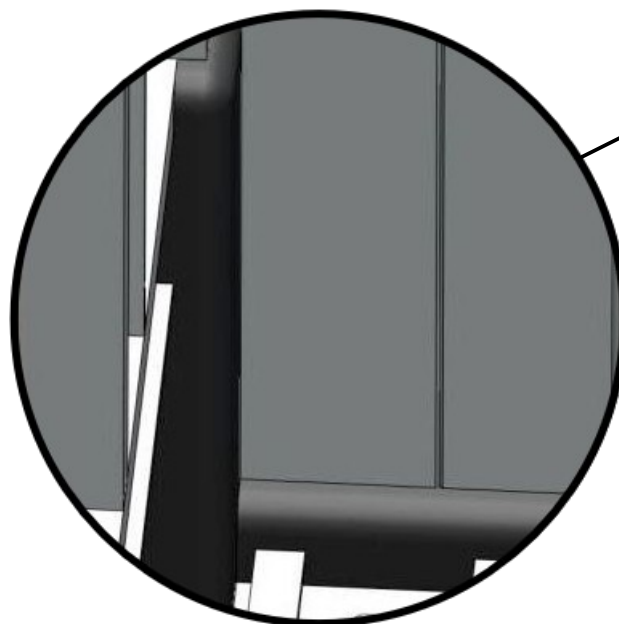
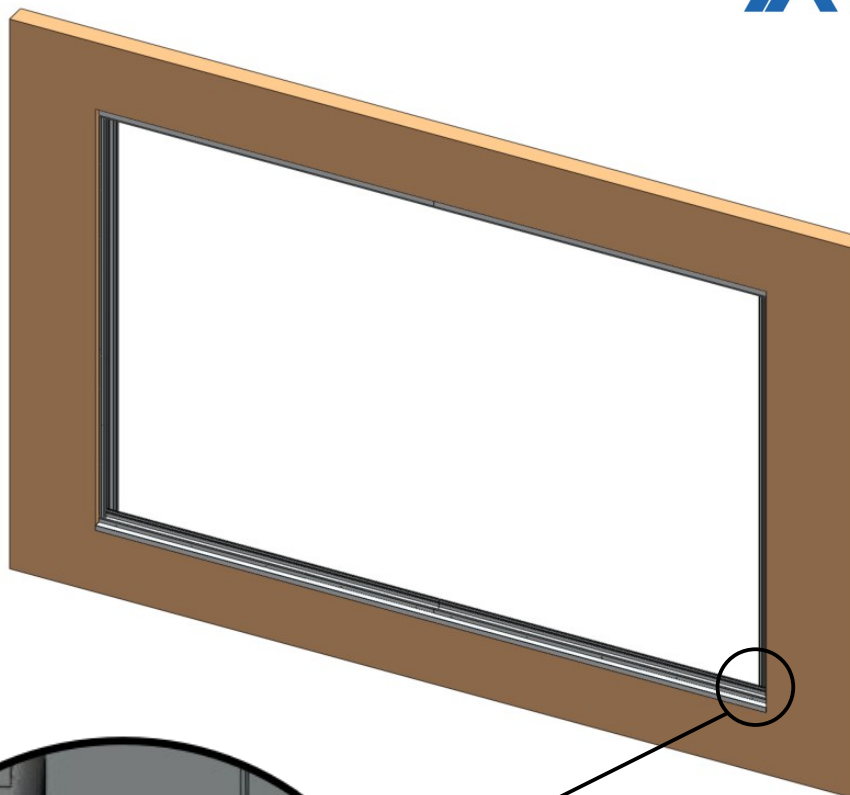




## Montage aluminium MODULIT profielen

Kit de naden van de aluminium profielen aan de binnenkant met zuurvrije\* siliconen kit af.

Er kan gekozen worden om de naden van het onderprofiel aan de binnenzijde ook af te kitten.



\*i.v.m. met aantasting van de MODULIT panelen adviseren wij zuurvrije kit te gebruiken

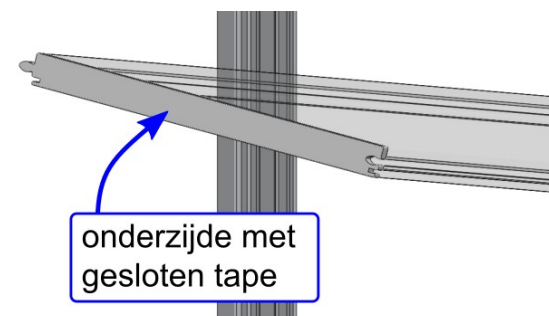
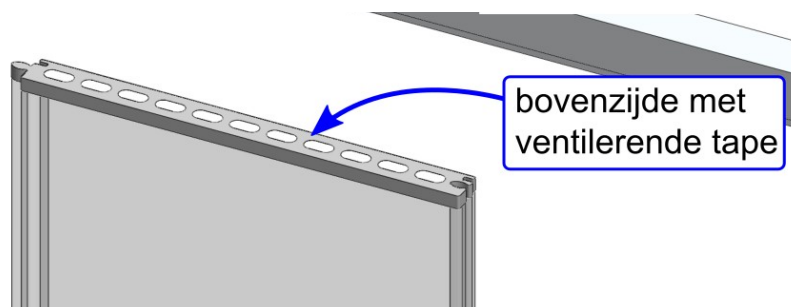
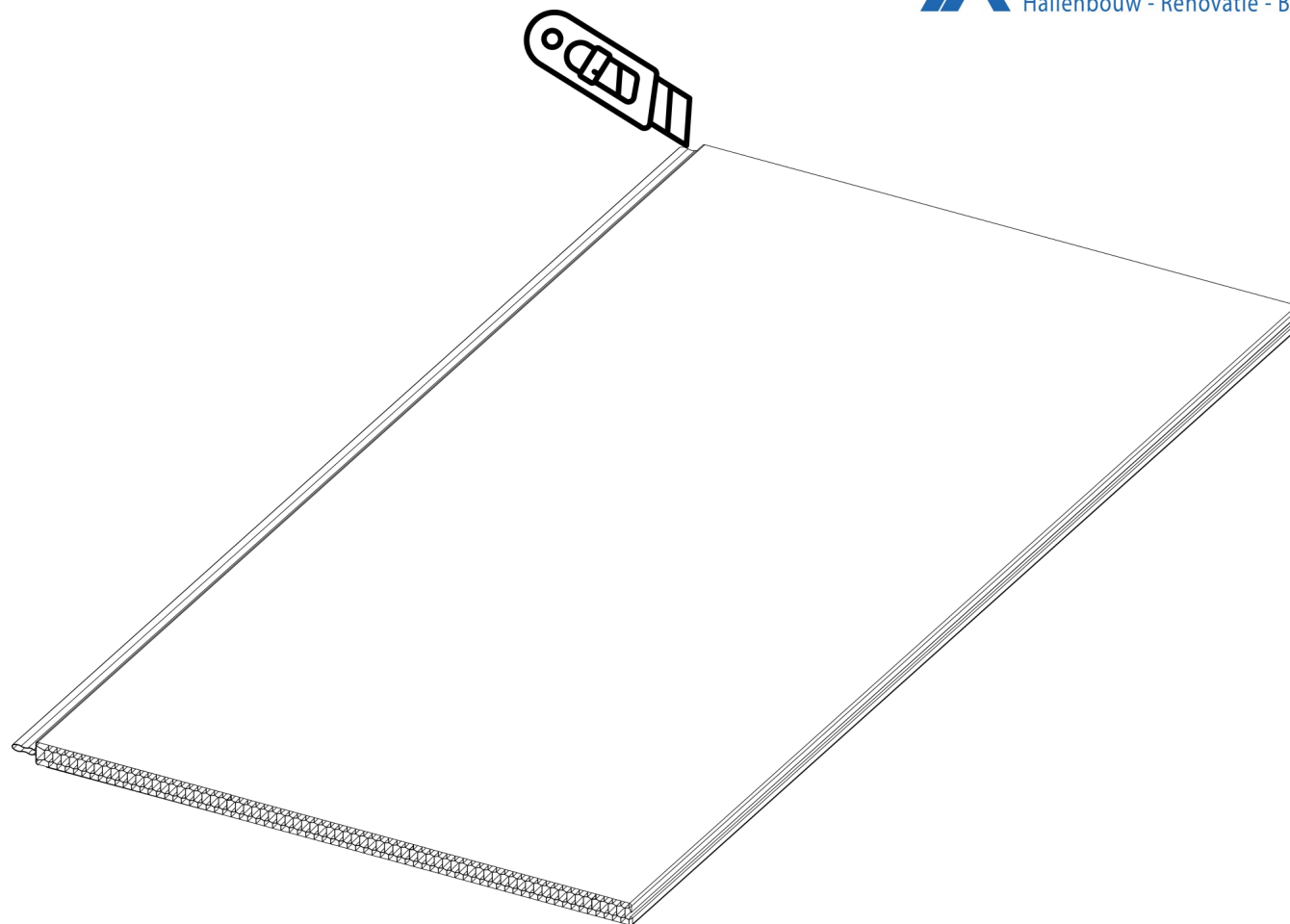
**Modulit**<sup>®</sup>

## Montage MODULIT panelen

Nu begint het monteren van de polycarbonaat panelen.

Snij van het eerste paneel met een veiligheidsmes de mes van het paneel af.

**LET OP!**  
UV-zijde aan de buitenkant en het gesloten tape onder.

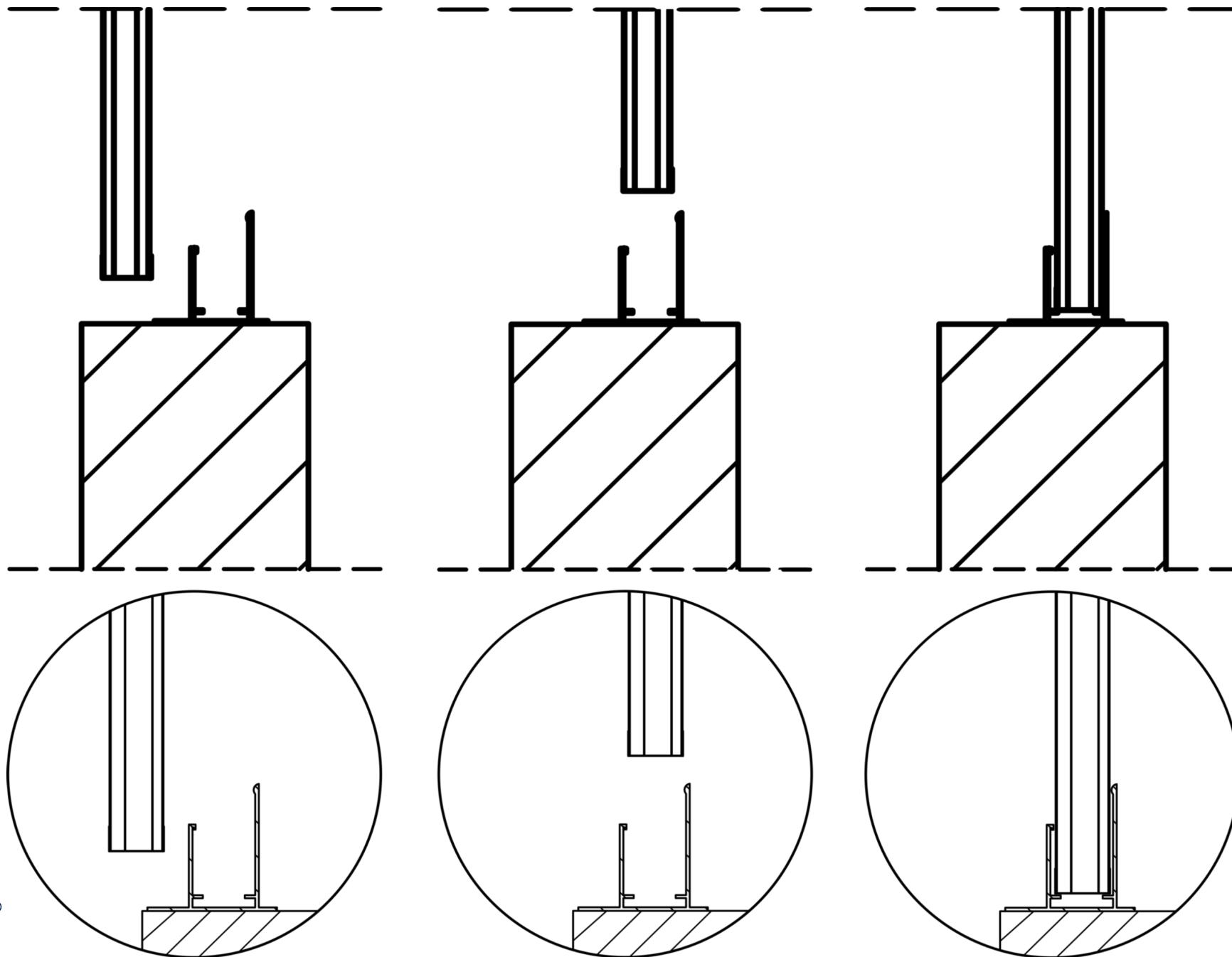


## Montage MODULIT panelen

Laat het paneel recht in het onderprofiel zakken.

Bij correcte montage rust het paneel op de dragers in het onderprofiel.

I.v.m. het uitzetten van de panelen zorgt u voor 20mm ruimte tussen het eerste paneel zonder mes en het zijprofiel.

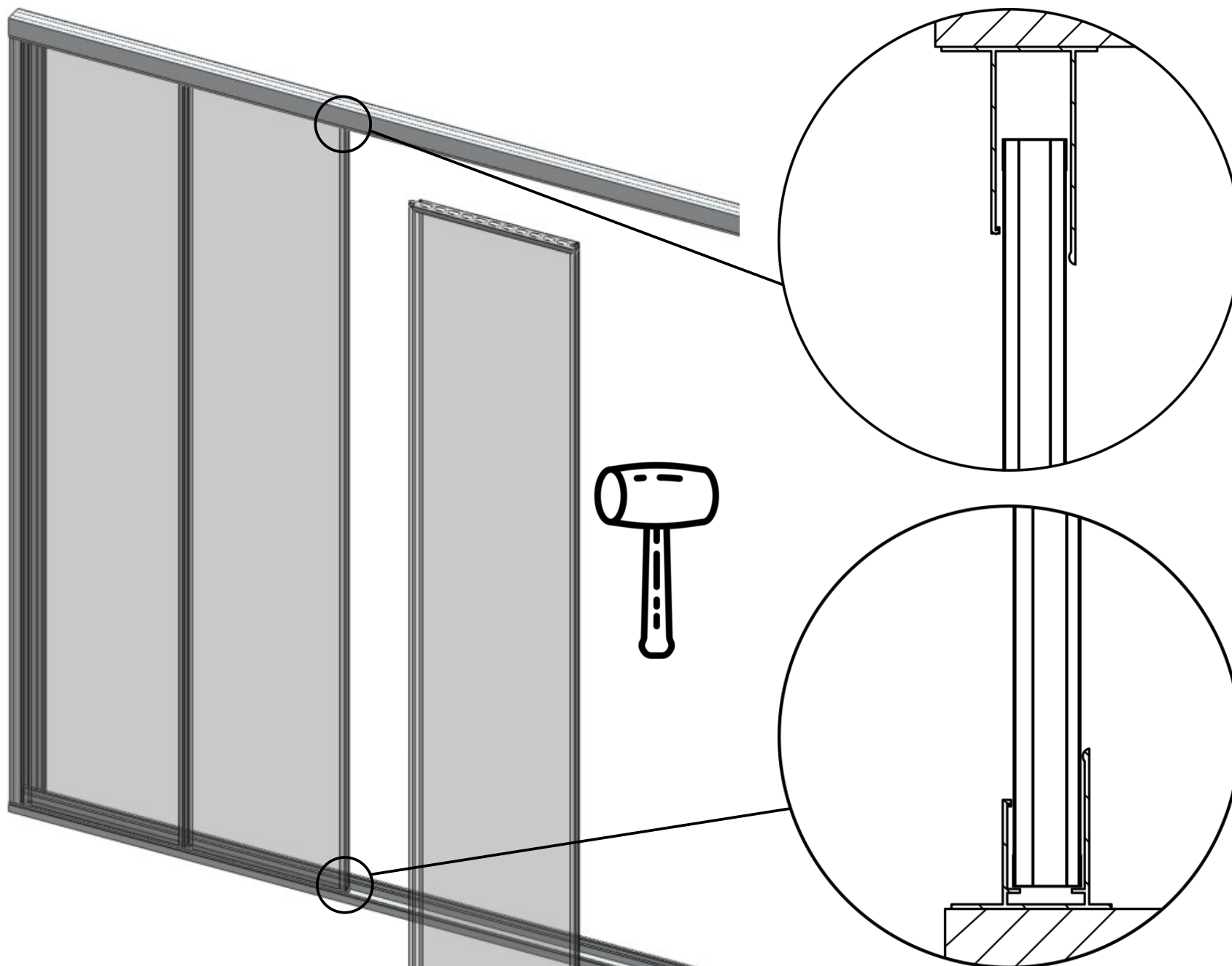


## Montage MODULIT panelen

Doe dit voor  
alle panelen.

Met een  
rubberen  
hamer kunnen  
de panelen in  
elkaar worden  
geklopt.

Bij correcte  
montage heeft  
u tussen het  
bovenprofiel en  
het paneel ca  
30mm ruimte.  
Deze ruimte is  
nodig om  
uitzetting op te  
vangen en  
mogelijk  
condensvocht  
te laten  
verdampen.



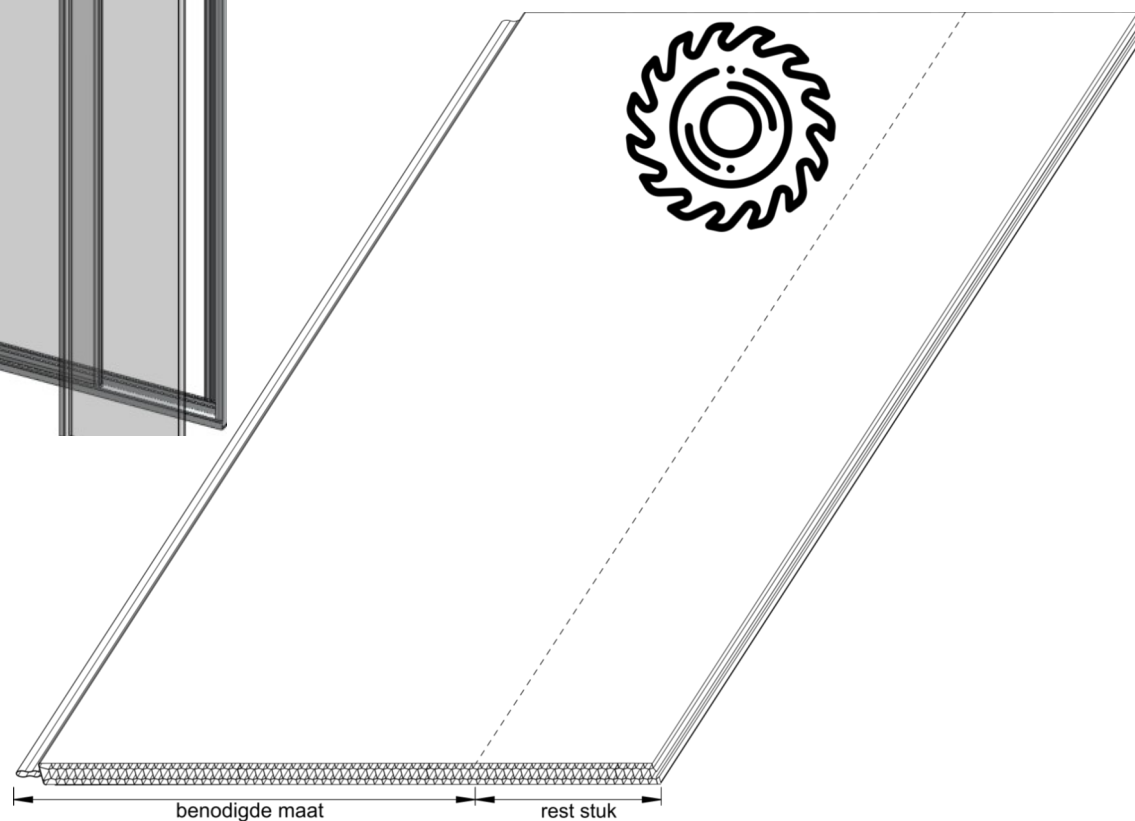
**Modulit**<sup>®</sup>

## Montage MODULIT panelen

Zaag het laatste paneel met een fijn getande zaag 20mm kleiner dan gemeten.

Plaats deze in het systeem.

Om de mes en groef verbinding van de laatste 2 panelen makkelijk met elkaar te verbinden kunt u eventueel gebruik maken van een laminaathaak of kleine breekijzer.

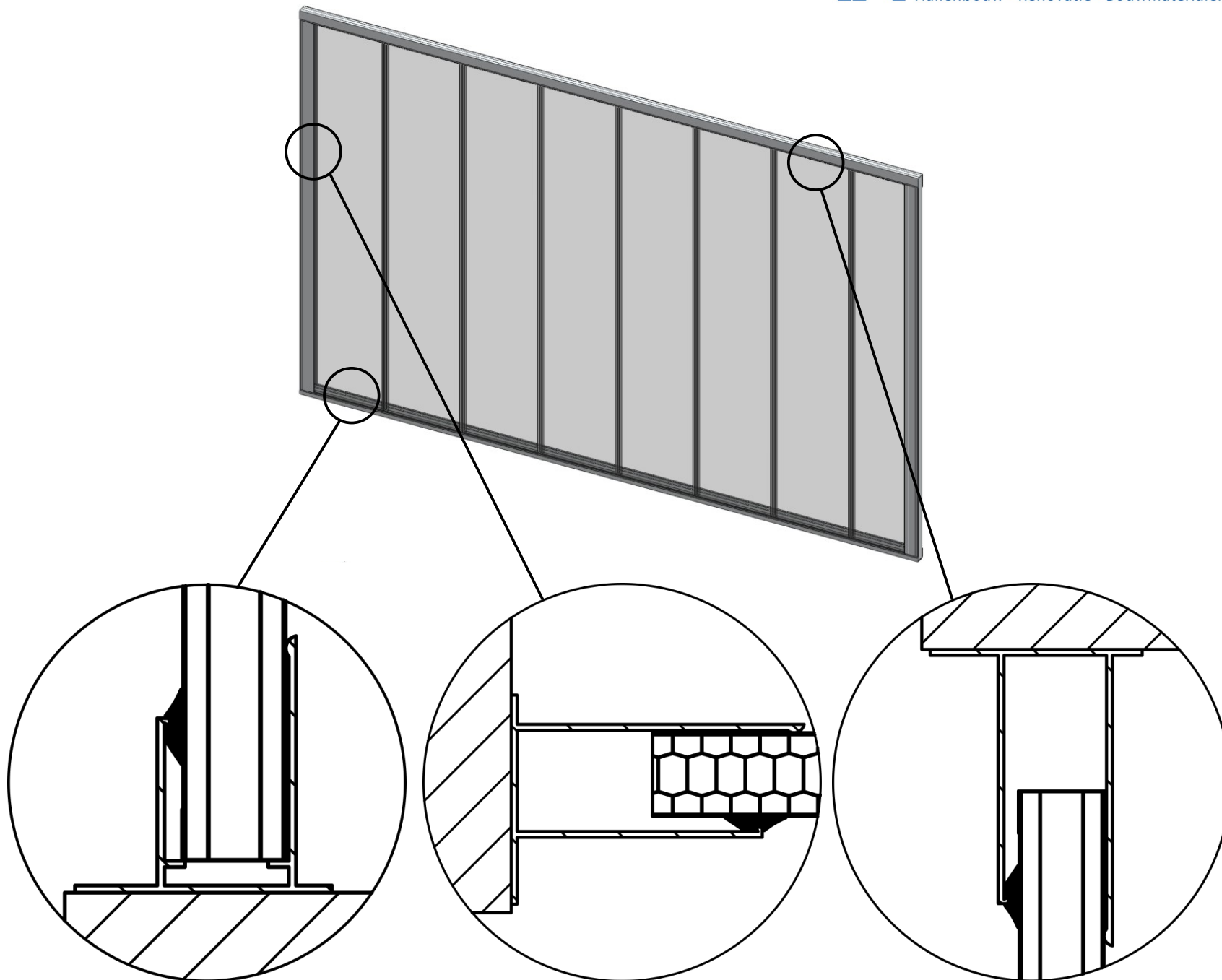


## Montage MODULIT rubber

Plaats het EPDM rubber met de hand in de profielen.

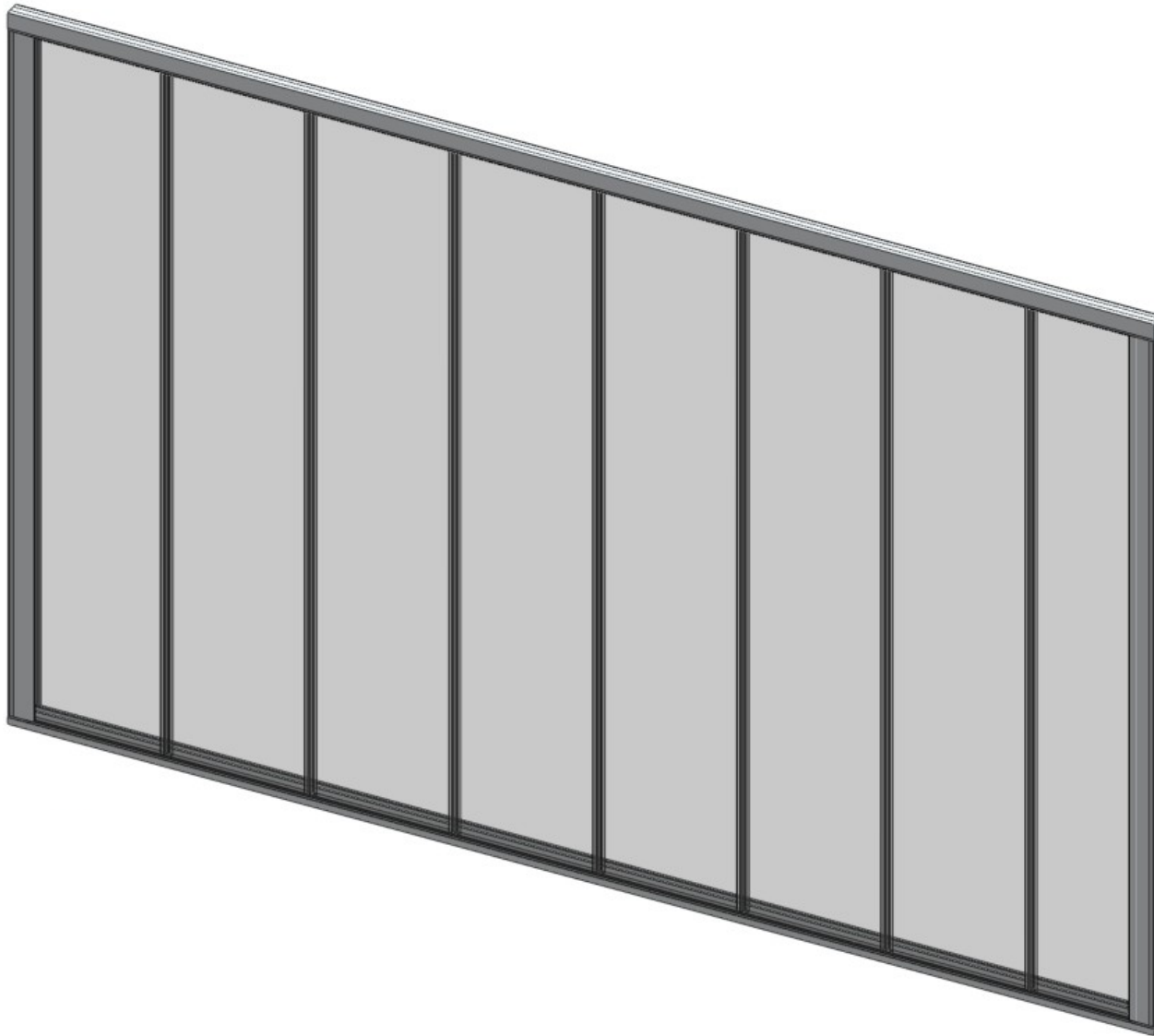
Dit vraagt enige kracht. Om monteren van het rubber te vergemakkelijken kan een mengsel van water met vaatwasmiddel gebruikt worden.

**LET OP!!**  
Voorkom naden



## Eind resultaat MODULIT systeem

Het meerwandige MODULIT paneel is vervaardigd uit het dampdoorlatende kunststof polycarbonaat. In de kanalen van MODULIT kan condens ontstaan. De mate van condens verschilt per project. Condens geeft technisch en mechanisch geen probleem. Helaas is condens in meerwandig polycarbonaat niet te voorkomen. Door goede ventilatie en de mogelijkheid condens af te voeren, kan condensvorming beperkt worden. Condensvorming valt buiten de garantie van de leverancier.



**Modulit**<sup>®</sup> Controleer uw systeem op naden zodat lekkage voorkomen wordt